

# M20

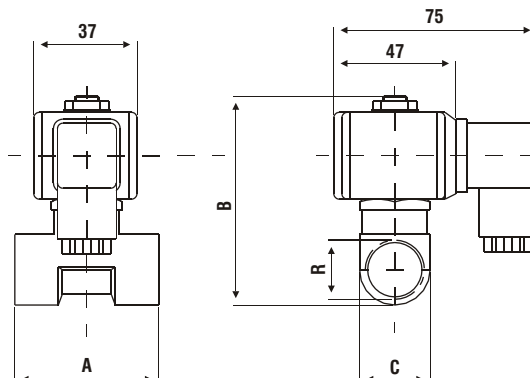
## Corpi di valvole ad azione diretta normalmente chiuse

Adatte per acqua, aria, gasolio, gas inerti e altri fluidi non corrosivi delle leghe di rame con viscosità fino a 2° Engler.



TIPO	A	B	C
M20B3	40	74	17
M20C5	53	78,5	26
M20D5	53	78,5	26
M20E7	60	94	52

N.B. le quote d'ingombro e i pesi sono comprensivi delle bobine.



	Diametro foro di passaggio mm	Tempo di chiusura msec	Raccordo femmina R	Kv m <sup>3</sup> /h	Pressione massima differenziale Vn bar	Pressione collaudo (DIN2401) PN bar
<b>M20B3</b>	3	10	G 1/4	0,27	16	25
<b>M20C5</b>	5	10	G 3/8	0,612	6	25
<b>M20D5</b>	5	10	G 1/2	0,612	6	25
<b>M20E7</b>	7	10	G 3/4	1	2,5	25

	Bobina di comando			Connettore	Passaggio mm	Raccordo	Kv m <sup>3</sup> /h	Pressione di lavoro bar
	24V	110/115V	230V					
<b>M20C5</b>	IM21F	IM21H	IM21M	1578501	5	G 3/8	0,612	0 ÷ 2
<b>M20D5</b>	IM21F	IM21H	IM21M	1578501	5	G 1/2	0,612	0 ÷ 2
<b>M20E7</b>	IM21F	IM21H	IM21M	1578501	7	G 3/4	1	0 ÷ 2
<b>M20C51</b>	IM22	-	-	1578501	5	G 3/8	0,612	0 ÷ 1,5
<b>M20D51</b>	IM22	-	-	1578501	5	G 1/2	0,612	0 ÷ 1,5
<b>M20E71</b>	IM22	-	-	1578501	7	G 3/4	1	0 ÷ 0,7

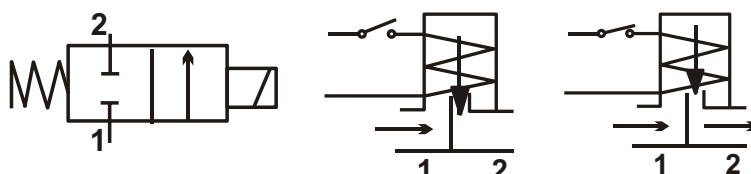
Kv = portata in m<sup>3</sup>/h d'acqua con differenza di pressioni tra monte e valle di 1 bar (1 bar = 100kPa)  
Per le bobine bifrequenza IM21 utilizzate a 60Hz, i valori indicati sono ridotti mediamente del 12%

### INSTALLAZIONE

Attacchi filettati femmina da G 1/4 a G 3/4  
Connettore ad innesto rapido per bobine

### FUNZIONAMENTO

Esecuzione a 2 vie normalmente chiuse.  
Funzionamento ad azione diretta.  
A bobina eccitata l'otturatore si apre istantaneamente lasciando passare il fluido come in figura.



## CARATTERISTICHE

Limite minimo di funzionamento -15%Vn  
 Limite massimo di funzionamento +10%Vn  
 Tempo di chiusura 10 msec.  
 Corpo valvola in ottone stampato.  
 Parti interne in acciaio inossidabile (17% CR).  
 Guarnizioni in VITON (fluoroelastomero).  
 Temperatura del fluido controllato -10 ÷ 140°C  
 Pressione di collaudo PN (DIN 2401) 25 bar  
 Con bobina in c.c. la pressione indicata va ridotta del 60%

### Pesi unitari

-M20B3 0,34 Kg  
 -M20C5 0,40 Kg  
 -M20D5 0,36 Kg  
 -M20E7 0,70 Kg

## ELETTROMAGNETI

Le bobine di comando sono fornite separate dal corpo della valvola.  
 Vedere pag. IM2 le tensioni di serie, le caratteristiche tecniche e le sigle per l'ordinazione

## ACCESSORI



### cod. IM21F

Bobina di comando 24Vca 50/60Hz

### cod. IM21H

Bobina di comando 110Vca 50/60Hz

### cod. IM21M

Bobina di comando 230Vca 50/60Hz

### cod. IM22

Bobina di comando 24Vcc



### cod. 1578501

Connettore a innesto rapido DIN 43650 adatto per tutte le bobine IM2.  
 Pressacavo Pg9 (diametro cavo 6÷8 mm)  
 Orientabile con uscita cavo in 4 posizioni ogni 90°