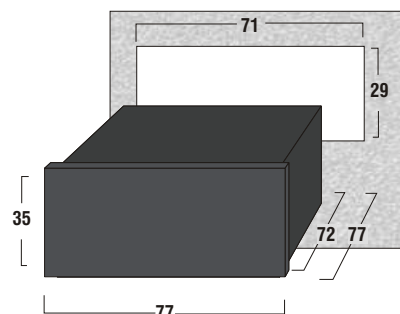


L22

Umidostati per montaggio a incasso (pannello)

Per impianti di umidificazione o deumidificazione ad 1 uscita



	Sensore escluso	Alimentazione	Uscite N	Campo di misura UR%	Risoluzione UR%	Precisione sonda (25...75 UR%) UR%	Precisione strumento UR%	Grado di protezione
L22E11	1 sonda (LS160A)	12Vac/dc	1	0 ÷ 100	1	± 0,5	± 0,5	IP54
L22EM1		230 Vac						

CARATTERISTICHE ELETTRICHE

Uscita su relè unipolare in deviazione
Portata contatti 8(3)A 240 Vac
Consumo 2 VA

NORMATIVE E OMOLOGAZIONI

CEI EN60730-2-9

INSTALLAZIONE

Montaggio a incasso (pannello) con staffette di fissaggio
Foratura pannello 71 (lunghezza)x29(altezza) mm

FUNZIONAMENTO

Nel regolatore è presente un' uscita, controllata in base al modo di funzionamento prescelto, dai relativi parametri programmati nel funzionamento di base e nella fase SETUP (configurazione). I due modi di funzionamento sono:

-MODO tv ^: in questa modalità il regolatore funziona soltanto in deumidificazione e comanda solo l'uscita RL1. Nel funzionamento di base viene impostata una soglia di spegnimento (L1) e una di accensione (L2) dell'uscita RL1.

-MODO IHS: il regolatore comanda solo l'uscita RL1. Nel funzionamento base si imposta la soglia di spegnimento (L1) e il differenziale (Hy1).

Ad 1 valore di accensione più differenziale, il valore impostato rappresenta l'umidità relativa di spegnimento dell'uscita, mentre il punto di accensione è ottenuto sommandogli il differenziale

CARATTERISTICHE

Parametri configurabili:

- funzione deumidificazione o umidificazione assegnando rispettivamente segno positivo o negativo al differenziale
- limiti minimo o massimo del setpoint
- stato ON o OFF dell'uscita in caso di sonda difettosa
- tempo minimo di OFF dell'uscita.

Temperatura di funzionamento -10 ÷ 50°C

Grado di protezione IP54 se correttamente installato a pannello con guarnizione di tenuta

ACCESSORI



cod. LS160A
Sonda UR% campo scala da 0 ÷ 100 %UR



cod. LT312U
Trasformatore 230/12V 50-60Hz 3VA