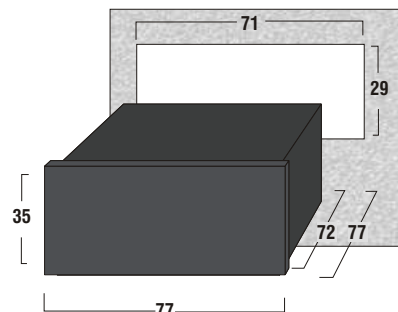


L12BM

Termometro per montaggio a incasso (pannello)

Misurazione in celle frigorifere, forni ad alta temperatura, serre, ambienti di stagionatura oppure in situazioni in cui è necessaria una configurazione in loco.



	Sensore escluso	Alimentazione	Campo di misura sonda °C	Campo lettura strumento °C	Risoluzione strumento °C	Precisione sonda K	Precisione strumento °C	Grado di protezione
L12BM	1 sonda PTC1000 (LS120)	230Vac	-30 ÷ 105	-50 ÷ 150	0,1 da -20 a 100°C	< ± 1,5 a 25°C	± 0,2 (-20 ÷ 100)	IP54
	1 sonda PT1000 (LS140)		0 ÷ 400	-100 ÷ 600	1 da 100 a 600°C	± 0,3 a 0°C	± 0,2 (-20 ÷ 100) ± 1 (100 ÷ 600)	

CARATTERISTICHE ELETTRICHE

Consumo 3 VA

NORMATIVE E OMOLOGAZIONI

CEI EN60730-2-9

INSTALLAZIONE

Montaggio a incasso (pannello) con staffette di fissaggio

CARATTERISTICHE

Visualizzazione temperatura letta e possibilità di visualizzare il valore minimo e massimo raggiunto

Visualizza le temperature in gradi Celsius (centigradi)

Visualizza le temperature in gradi Fahrenheit

Temperatura di funzionamento -10 ÷ 50°C

Grado di protezione IP54 se correttamente installato a pannello con guarnizione di tenuta

ACCESSORI



cod. LS120

Sonda PTC1000 campo scala da -30 ÷ 105 °C
2 fili - lunghezza cavo 2 metri



cod. LS140

Sonda PT100 campo scala da 0 ÷ 600°C,
3 fili + schermo - lunghezza cavo 1 metro