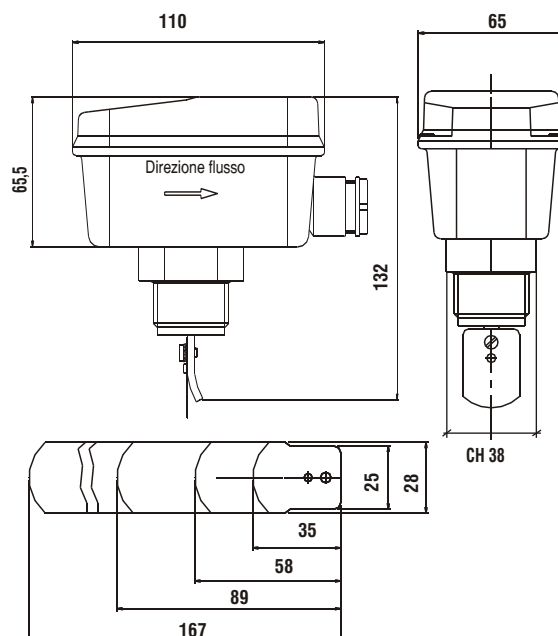


# FF82

## Flussostati per liquidi, con custodia e paletta in acciaio

Il Flussostato FF82 controlla il flusso di liquidi in tubazione per impianti di refrigerazione e riscaldamento. (D.M. 1/12/1975 norme di sicurezza per apparecchi contenenti liquidi caldi sotto pressione e raccolta R fascicolo R.2.C.6. Negli impianti di riscaldamento con vaso di espansione chiuso in cui la circolazione è assicurata mediante elettropompe, l'apporto di calore deve essere automaticamente interrotto nel caso di arresto delle pompe di circolazione.



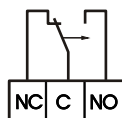
	Diametro tubazione	Lunghezza paletta	Portata di regolazione minima (m <sup>3</sup> /h) con flusso in:		Portata di regolazione minima (m <sup>3</sup> /h) con flusso in:		Pressione massima d'esercizio bar	Temperatura d'impiego °C	Grado di protezione
			aumento	diminuz.	aumento	diminuz.			
<b>FF82</b>	G1	35	1	0,5	2	1,9	10	-20 ÷ 110	IP54
	G1 1/4	35	1,2	0,7	2,9	2,7	10	-20 ÷ 110	IP54
	G1 1/2	58	1,6	1	3,9	3,6	10	-20 ÷ 110	IP54
	G2	58	2,9	2,1	6,1	5,7	10	-20 ÷ 110	IP54
	G2 1/2	89	4	2,7	7	6,5	10	-20 ÷ 110	IP54
	G3	89	6,1	4,3	11,4	10,7	10	-20 ÷ 110	IP54
	G4	89	14,7	11,3	28,9	27,6	10	-20 ÷ 110	IP54
	*	167	7,9	6,1	18,4	17,3	10	-20 ÷ 110	IP54
	G5	89	28,3	22,8	55,5	53	10	-20 ÷ 110	IP54
	*	167	12,8	9,2	26,7	25	10	-20 ÷ 110	IP54
	G6	89	43	35,8	85	81,6	10	-20 ÷ 110	IP54
	*	167	16,8	12,2	32,5	30,5	10	-20 ÷ 110	IP54
	G8	89	85	72,4	172,3	165,5	10	-20 ÷ 110	IP54
	*	167	46,4	38,5	94	90,7	10	-20 ÷ 110	IP54

\*Questi valori si ottengono aggiungendo la paletta più lunga

## CARATTERISTICHE ELETTRICHE

Microinterruttore unipolare in commutazione SPDT

Tensione nominale d'isolamento	Ui 380V~		
Corrente nominale di servizio continuativo I <sub>th</sub>	10A		
Corrente nominale d'impiego I <sub>e</sub> :	220V~	250V~	
Carico resistivo	AC-12	-	16A
Carico induttivo	AC-15	-	6A
Corrente continua	DC-13	0,2A	-

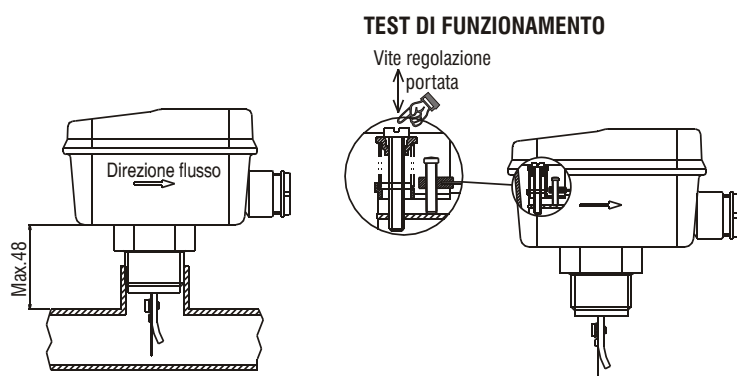


## NORMATIVE E OMOLOGAZIONI

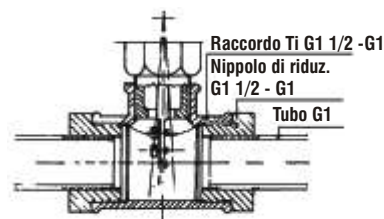
Rispondenti alle norme CEI EN 60947-5-1

## INSTALLAZIONE

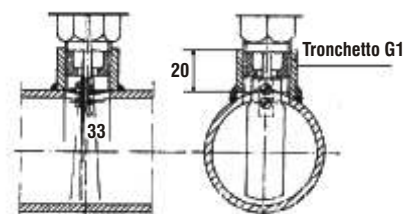
Il flussostato deve essere installato su tratti di tubo orizzontale, lontano da valvole, gomiti, scarichi o flussi irregolari.



## ESEMPI DI MONTAGGIO PER TUBAZIONI DA G1



## ESEMPI DI MONTAGGIO PER TUBAZIONI DA G2 A G10



## FUNZIONAMENTO

Una paletta flessibile, sollecitata dal flusso, agisce sulla leva di azionamento di un microinterruttore in commutazione SPDT.

Quando il flusso è in aumento: apre il contatto C- NC e chiude il contatto C- NO

Quando il flusso è in diminuzione: chiude il contatto C-NC e apre il contatto C- NO.

## CARATTERISTICHE

Custodia termoplastico antiurto

Palette in acciaio inox AISI 301 per tubazioni da G1" a G8"

Fissaggio diretto tramite raccordo filettato G1"

Connessioni elettriche mediante Faston femmina 6,3 mm

Connessione di terra

Pressacavo PG 16 con guarnizione concentrica.

Temperatura massima ambiente 50°C

Peso unitario 0,67 Kg