

FF81- FF84

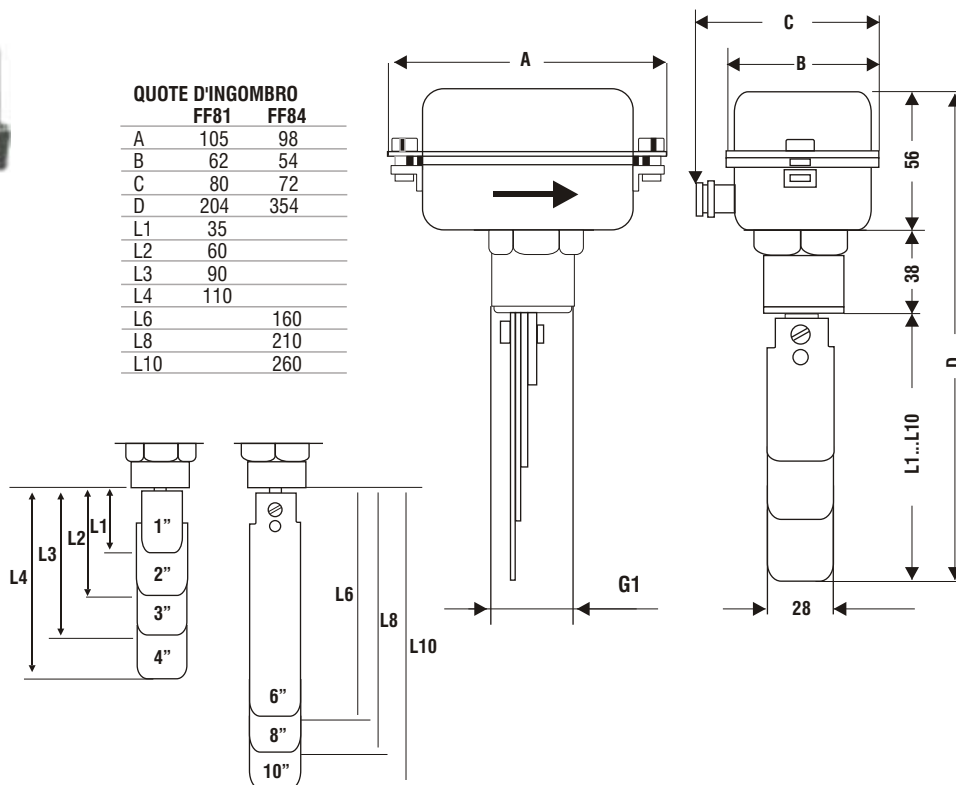
Flussostati per liquidi, con custodia e paletta in acciaio

I flussostati servono per segnalare, comandare e regolare il flusso in una tubazione; per il comando di pompe, bruciatori, compressori, segnalazioni di allarme, valvole motorizzate.



QUOTE D'INGOMBRO

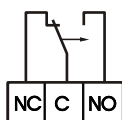
	FF81	FF84
A	105	98
B	62	54
C	80	72
D	204	354
L1	35	
L2	60	
L3	90	
L4	110	
L6		160
L8		210
L10		260



TIPO	Diametro tubazione	Valore di minima taratura (dm ³ /sec) con flusso in:		Valore di massima taratura (dm ³ /sec) con flusso in:		Raccordo maschio	Pressione massima d'esercizio bar	Temperatura d'impiego °C	Temp. massima ambiente °C	Grado di protezione	Peso unitario Kg.
		aumento	diminuz.	aumento	diminuz.						
FF81	G1	0,26	0,16	0,58	0,53						
	G2	0,8	0,6	1,7	1,6	G1	10	-20 ÷ 110	50	IP54	0,39
	G3	1,7	1,2	3,2	3						
	G4	2,2	1,7	5,1	4,8						
FF84	G6	4,7	3,4	9	8,5						
	G8	12,9	10,7	26	25,2	G1	10	-20 ÷ 110	50	IP54	0,67
	G10	26,5	22	43,5	41						

CARATTERISTICHE ELETTRICHE

Microinterruttore unipolare in commutazione SPDT



Tensione nominale d'isolamento	Ui 380V~		
Corrente nominale di servizio continuativo Ith	10A		
Corrente nominale d'impiego Ie:	220V-	250V~	
Carico resistivo	AC-12	-	10A
Carico induttivo	AC-15	-	3A
Corrente continua	DC-13	0,2A	-

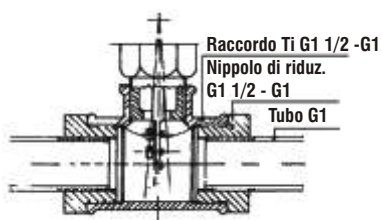
NORMATIVE E OMOLOGAZIONI

Rispondenza alle norme CEI EN 60947-5-1

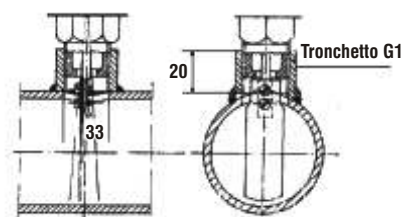
INSTALLAZIONE

Il flussostato deve essere installato su tratti di tubo orizzontale, lontano da valvole, gomiti, scarichi o flussi irregolari. La tubazione diritta deve essere lunga almeno 5 volte il diametro della tubazione. Il senso del flusso deve concordare con la freccia incisa sulla calotta del regolatore. Verificare la corretta installazione ed il regolare funzionamento, simulando il flusso nella tubazione, premendo la levetta di comando manuale fino a chiudere il contatto C-NO. Togliere la pressione e controllare l'apertura del contatto.

ESEMPI DI MONTAGGIO PER TUBAZIONI DA G1



ESEMPI DI MONTAGGIO PER TUBAZIONI DA G2 A G10



FUNZIONAMENTO

Una paletta flessibile, sollecitata dal flusso, agisce sulla leva di azionamento di un microinterruttore in commutazione SPDT.

Quando il flusso è in aumento: apre il contatto C- NC e chiude il contatto C- NO

Quando il flusso è in diminuzione: chiude il contatto C-NC e apre il contatto C- NO.

CARATTERISTICHE

- Custodia in termoplastico antiurto, con viti imperdibili
- Attacco in ottone filettato G 1
- Pressacavo in nylon G3/8
- Con una serie di palette in acciaio inox AISI 301 da G1 a G4
- Classe di protezione 2 (FF81)
- Classe di protezione 1 (FF84)
- Collegamenti elettrici su Faston 6.3 (in dotazione)
- Vite di taratura per la regolazione del punto di intervento
- Temperatura massima ambiente 50°C