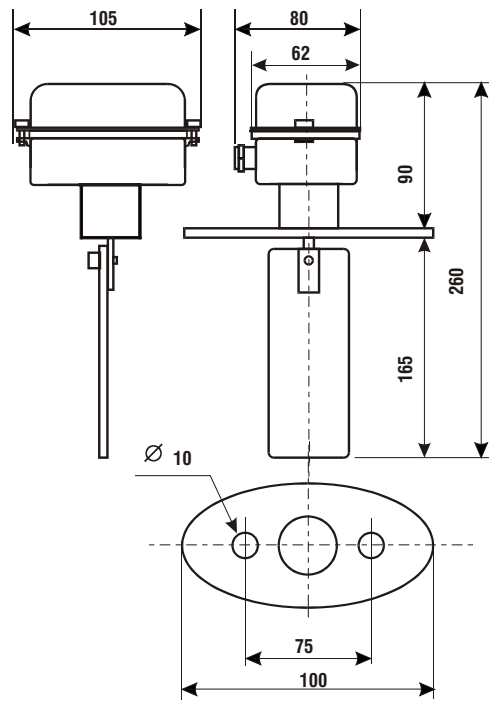


FF71A

Flussostati per aria, a flangia con paletta in acciaio

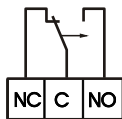
Adatti per segnalare, comandare e regolare il flusso di aria in sistemi di condizionamento e in tutti quei processi che richiedono aria di raffreddamento o di riscaldamento. Per il comando di ventilatori, pompe di refrigerazione, compressori, oppure per interrompere l'alimentazione dei riscaldatori elettrici in caso di flusso anormale.



	Superficie del condotto cm ²	Velocità massima flusso in aumento m/sec	Velocità massima flusso in diminuzione m/sec	Temperatura d'impiego °C	Temperatura massima ambiente °C	Grado di protezione
FF71A	160	1,4	0,6	-20 ÷ 70	50	IP54
	320	2,2	1,2	-20 ÷ 70	50	IP54
	640	3	1,6	-20 ÷ 70	50	IP54
	1280	3	1,7	-20 ÷ 70	50	IP54

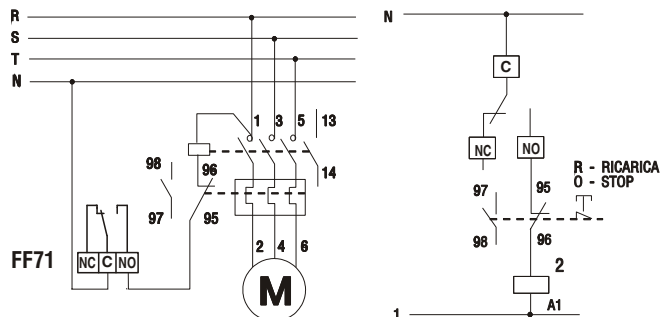
CARATTERISTICHE ELETTRICHE

Microinterruttore unipolare in commutazione SPDT



Tensione nominale d'isolamento	Ui 380V~	
Corrente nominale di servizio continuativo	Ith 10A	
Corrente nominale d'impiego Ie:	220V~	250V~
Carico resistivo	AC-12	10A
Carico induttivo	AC-15	3A
Corrente continua	DC-13	0,2A

ESEMPIO DI COLLEGAMENTO ELETTRICO



INTERROMPE L'ALIMENTAZIONE SE IL FLUSSO D'ARIA NELLA TUBAZIONE È IN DIMINUZIONE

NORMATIVE E OMOLOGAZIONI

Rispondenza alle norme CEI EN 60947-5-1

INSTALLAZIONE

Il flussostato deve essere installato su un tratto di condotta orizzontale, lontano da gomiti, ventilatori e da punti dove possono crearsi eccessive turbolenze.

FUNZIONAMENTO

Una paletta flessibile, opportunamente dimensionata, viene sospinta dal flusso di aria che si vuole controllare, determinando uno spostamento angolare di un'asta che agisce sulla leva di azionamento di un microinterruttore in commutazione SPDT.

Quando il flusso è in aumento: apre il contatto C- NC e chiude il contatto C- NO

Quando il flusso è in diminuzione: chiude il contatto C-NC e apre il contatto C- NO.

CARATTERISTICHE

Doppio isolamento

Scatola in materiale plastico antiurto con viti imperdibili

Paletta flessibile in acciaio inossidabile AISI 301 (standard 50 x 165 mm)

Collegamenti elettrici su Faston 6.3 (in dotazione)

Pressacavo in nylon G 3/8 (in dotazione)

Vite di taratura per la regolazione del punto di intervento

Flangia in PVC, spessore 5 mm

Peso unitario 0,36 Kg