

NOTE

EV92 - SLAVE MODULO DI INGRESSI DIGITALI



IMPIEGO

Adatto a tutti gli impianti dove è necessario acquisire e gestire la commutazione da uno a otto contatti di segnalazione avaria o di funzionamento. Particolarmente adatto per impianti industriali, controllo delle acque, serre, impianti di riscaldamento o refrigerazione ecc..

FUNZIONAMENTO

E' dotato di otto ingressi digitali optoisolati, ognuno dei quali può essere configurato per funzionare in diverse modalità con la possibilità di essere gestito attraverso una programmazione oraria di tipo giornaliero.

PROGRAMMI DI FUNZIONAMENTO DI UN SINGOLO INGRESSO DIGITALE

Ad ognuno degli otto ingressi può essere configurato lo stato che indica quando l'avaria o la segnalazione è attiva: IN APERTURA o IN CHIUSURA, e il programma di funzionamento: AVARIA ATTIVATA, AVARIA DISATTIVATA e AVARIA A TEMPO.

Nel caso venga scelto il programma di Avaria a Tempo, viene presa in considerazione la programmazione oraria effettuata.

PROGRAMMAZIONE ORARIA

Ogni ingresso digitale può essere attivato in tre determinate fasce orarie uguali per tutti i giorni della settimana quando viene scelto il programma di AVARIA a TEMPO.

L'ingresso viene monitorato solo nel periodo compreso tra i tre orari di ON e i tre orari di OFF. Se una delle tre fasce viene esclusa (operazione possibile evidenziando le lineette --,-- agendo sui tasti PIÙ e MENO della tastiera remota) l'ingresso non viene monitorato.

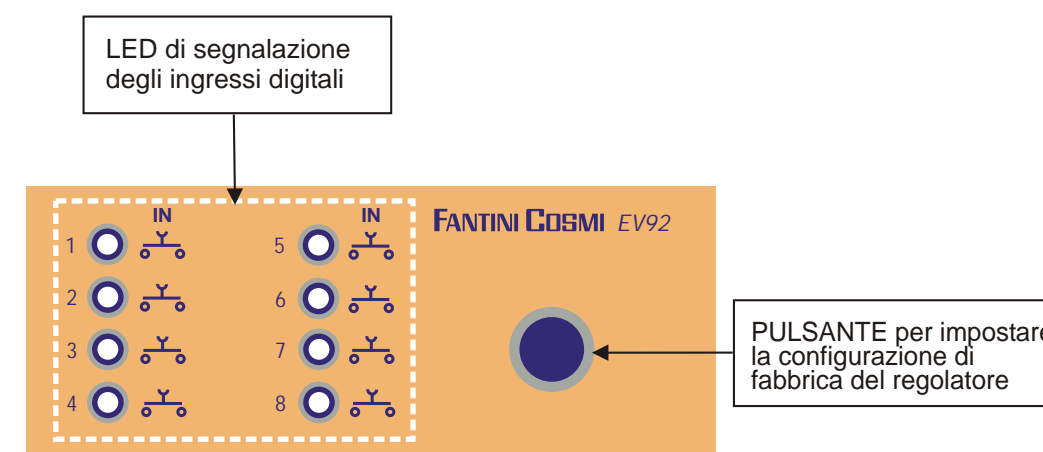
N.B. Se tutte le tre fasce vengono escluse, il monitoraggio dell'ingresso digitale viene sempre eseguito come se fosse impostato SEMPRE ATTIVO.

CARATTERISTICHE COSTRUTTIVE

Contenitore DIN 6 moduli; morsettiere estraibili per una facile sostituzione.

2004/04

5679242B



INSTALLAZIONE

INSTALLAZIONE REGOLATORE

Agganciare l'apparecchio sulla barra DIN all'interno di un quadro per garantire un'adeguata protezione. I morsetti estraibili facilitano il cablaggio ed un'eventuale sostituzione. I conduttori di collegamento al regolatore devono avere una sezione minima di 1 mm² per una lunghezza di 1000

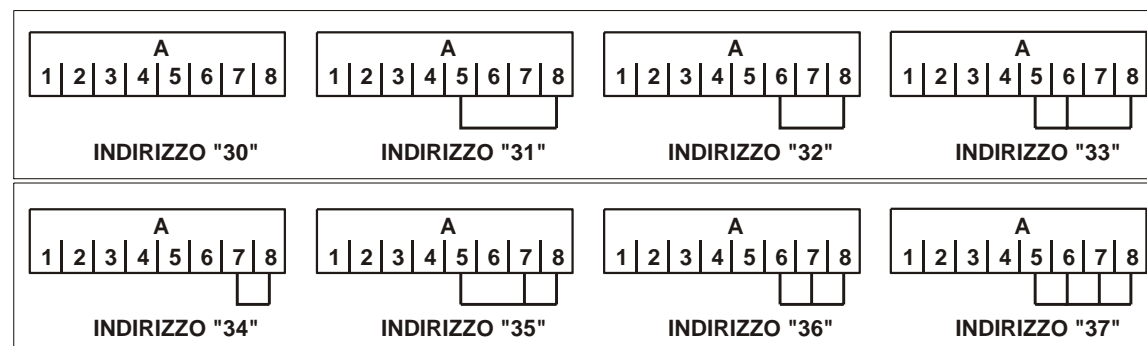
COLLEGAMENTO AL FANBUS

Collegare lo slave EV92 al master EV90 attraverso il FANBUS tenendo presente che il bus è a bassa tensione e non è polarizzato, quindi i terminali possono essere invertiti tra loro senza provocare malfunzionamenti.

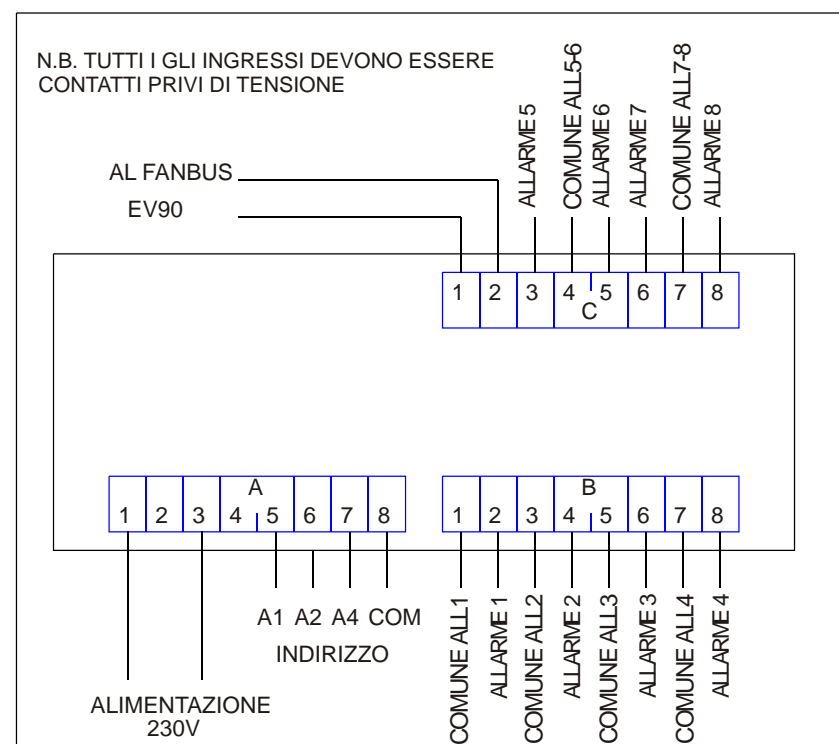
INDIRIZZO DEL REGOLATORE

I regolatori per poter funzionare correttamente, vanno indirizzati attraverso la morsettiera. L'indirizzo dell'EV92 è composto da una parte alta che corrisponde al numero "3", e da una parte bassa che può assumere un valore da "0" a "7". Il MASTER effettua una ricerca progressiva degli SLAVE EV92 partendo dall'indirizzo "30" e la interrompe quando non riceve risposta. E' necessario quindi che gli slave collegati abbiano indirizzi diversi e progressivi partendo dall'indirizzo "30".

Nei disegni sottostanti viene mostrato come impostare la parte bassa dell'indirizzo agendo sulla morsettiera 'A':



SCHEMA ELETRICO EV92



PROGx=<08.00-09.00 12.00-14.00 18.00-22.00> esempio di programmazione oraria
Dove 'x' identifica il numero di allarme che si sta programmando mentre le tre fasce orarie si riferiscono all'intervento dell'allarme quando questo è configurato in modalità "Tim".

I dati all'interno delle <Parentesi> possono assumere solo determinati valori. Per i valori non riconosciuti l'apparecchio risponderà con "Comando Sconosciuto". Gli orari possono assumere valori, in ASCII, compresi tra 0 e 9; tutti gli altri caratteri possono corrispondere al simbolo meno (-) virgola (,) e punto (.). Se gli orari introdotti non sono congruenti (Es. viene inserito 33,00), la fascia oraria viene automaticamente esclusa.

L'EV92 risponde:

<16 Caratteri di descrizione>

<ALLx> dove 'x' identifica il numero di allarme programmato

<08.00-09.00> esempio di fasce orarie

<12.00.14.00>

<18.00-22.00>

ALL=? Permette all'utente di conoscere la descrizione degli allarmi che in quel momento sono attivi. Il massimo numero di allarmi che possono essere inviati sono 6; nel caso in cui tutti gli otto allarmi sono attivi, vengono inviati solo i primi sei.

L'EV92 risponde:

<16 Caratteri di descrizione>

<16 Caratteri di descrizione allarme n°1>

<16 Caratteri di descrizione allarme n°2>

<16 Caratteri di descrizione allarme n°....>

CARATTERISTICHE TECNICHE

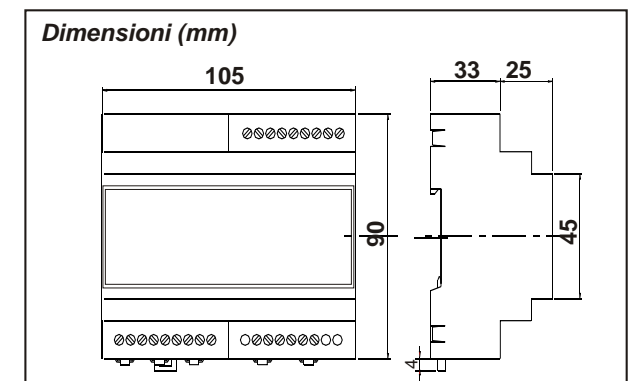
Alimentazione 230V 50Hz

Consumo 5 VA

Ingressi Digitali 8

Morsettiera estraibile per un facile cablaggio

Rispondenza alle norme EN60730-1



COMANDI IN TELEGESTIONE

??? Questo comando serve per conoscere i possibili comandi che possono essere inviati.

A tale richiesta l'EV92 risponde:

<16 caratteri di descrizione impianto>

<ALL=?>

<INF=?>

<CONFX=?>

<PROGX=?>

<CONFX=AP/CH ATT/DIS/TIM>

<PROGX=08.00-09.00 12.00-14.00 18.00-22.00> esempio di programmazione oraria

INF=? Questo comando consente di conoscere lo stato degli allarmi e lo stato dei contatti in ingresso.

L'EV92 risponde:

<16 Caratteri di descrizione>

<1: A=On/Off CON=Ap/Ch>

<2: A=On/Off CON=Ap/Ch>

<3: A=On/Off CON=Ap/Ch>

<4: A=On/Off CON=Ap/Ch>

<5: A=On/Off CON=Ap/Ch>

<6: A=On/Off CON=Ap/Ch>

<7: A=On/Off CON=Ap/Ch>

<8: A=On/Off CON=Ap/Ch>

CONFX=? Dove 'x' identifica il numero dell'allarme (da 1 a 8). Tale comando dà la possibilità di verificare la configurazione di ogni singolo allarme.

L'EV92 risponde:

<16 Caratteri di descrizione>

<ALL1=Ap/Ch Att/Dis/Tim>

<ALL2=Ap/Ch Att/Dis/Tim>

<ALL3=Ap/Ch Att/Dis/Tim>

<ALL4=Ap/Ch Att/Dis/Tim>

<ALL5=Ap/Ch Att/Dis/Tim>

<ALL6=Ap/Ch Att/Dis/Tim>

<ALL7=Ap/Ch Att/Dis/Tim>

<ALL8=Ap/Ch Att/Dis/Tim>

N.B.: Att (attivo), Dis (disattivo), Tim (a tempo)

PROGX=? Dove 'x' identifica il numero dell'allarme (da 1 a 8). Tale comando consente di verificare la programmazione delle fasce orarie relative ad ogni singolo allarme.

L'EV92 risponde:

<16 Caratteri di descrizione>

<08.00-09.00>

esempio fasce orarie

<12.00-14.00>

<18.00-22.00>

CONFX=<Ap/Ch Att/Dis/Tim> dove 'x' identifica il numero di allarme che si vuole configurare il seguente comando consente di configurare la modalità di intervento dell'allarme in apertura o in chiusura (scrivere quindi Ap oppure Ch) con il primo parametro e sempre attivo o disattivo o a tempo (scrivere Att oppure Dis oppure Tim) con il secondo parametro. N.B. Inserire sempre uno spazio tra il primo e il secondo parametro

I caratteri all'interno delle "parentesi" possono assumere solo i valori citati. Il primo carattere di ognuno dei due parametri deve essere maiuscolo.

L'EV92 risponde:

<16 Caratteri di descrizione>

<ALLx=Ap/Ch Att/Dis/Tim> dove 'x' corrisponde al numero di allarme che si è configurato

TARATURA E REGOLAZIONE

CONFIGURAZIONE DI FABBRICA

Il regolatore esce dalla fabbrica con tutti i dati impostati per un funzionamento normale. Se fosse necessario reimpostare i dati di fabbrica togliere tensione al dispositivo e, tenendo premuto il tasto posto sul frontale, rialimentare il regolatore. I dati precedentemente memorizzati verranno sovrascritti da quelli standard di fabbrica.

INIZIALIZZAZIONE DEL DISPOSITIVO

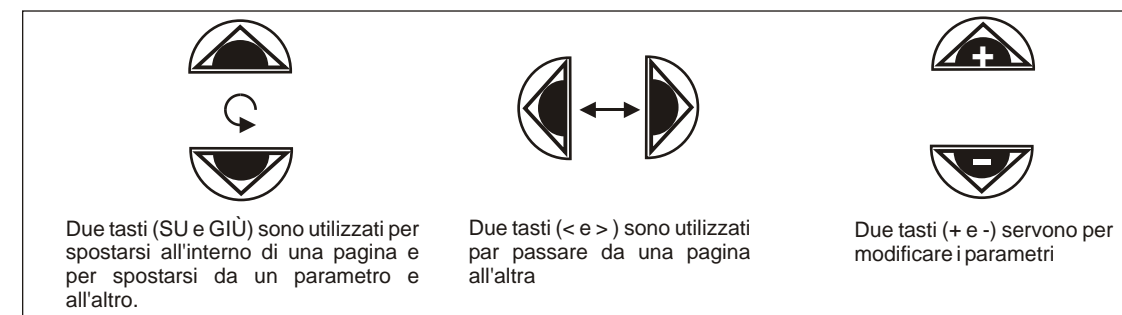
Ogni qualvolta lo slave viene alimentato, i led montati sul frontale iniziano a lampeggiare contemporaneamente fino a quando il master EV90 inizia la comunicazione con il dispositivo in oggetto selezionando il suo indirizzo o trasmettendo sul bus i dati relativi agli orari. Da questo istante in poi, lo slave inizia il suo regolare funzionamento.

TARATURA E REGOLAZIONE

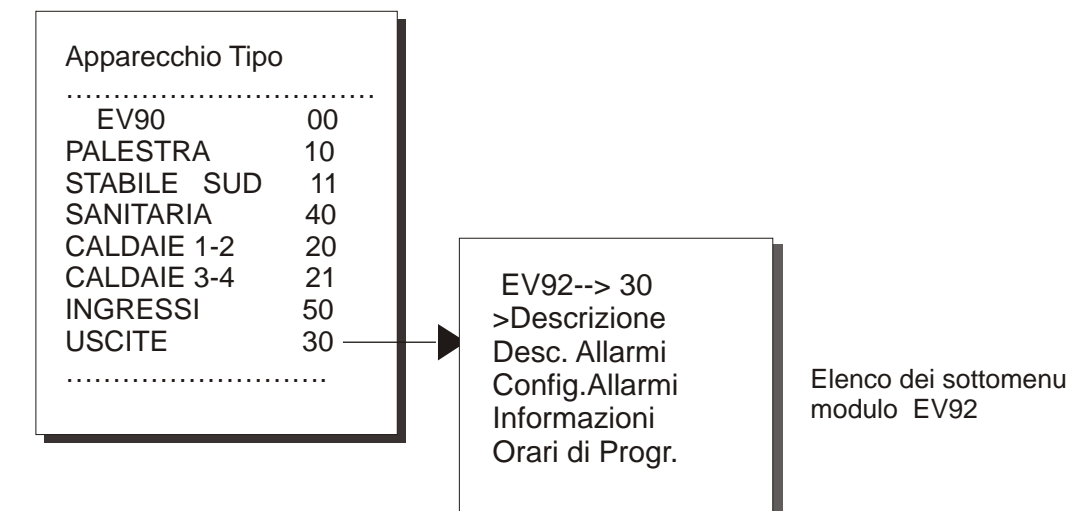
Per modificare i dati del regolatore EV92 è indispensabile utilizzare l'EV90 che si comporta come se fosse un display e una tastiera remota dell'EV92. L'inserimento dei dati viene fatto attraverso appositi menu che a loro volta possono contenere una serie di sottomenu. Agendo sui tasti "PIÙ" "MENO" "AVANTI" "INDIETRO" "SU" e "GIÙ", è possibile scorrere attraverso i vari menù e modificare i vari parametri.

COMANDI DISPONIBILI SUL FRONTALE DEL MASTER EV90 PER LA REGOLAZIONE DELLO SLAVE EV92

Il cursore luminoso indica quale voce è selezionata. Ognuna di queste voci ha una serie di pagine che possono scorrere utilizzando i tasti Avanti/Indietro (MASTER).



MENU' DI GESTIONE EV92

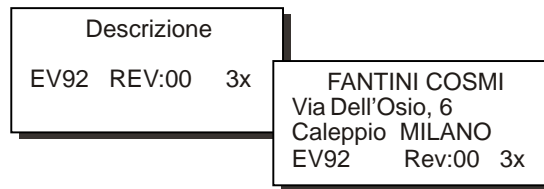


Il cursore luminoso indica quale voce è selezionata. Ognuna di queste voci ha una serie di pagine che possono scorrere utilizzando i tasti Avanti/Indietro (MASTER).

Tutti i parametri modificabili sono selezionabili agendo sui tasti posti sul frontale del MASTER EV90, "PIÙ" "MENO" "AVANTI" "INDIETRO" "SU" "GIÙ".

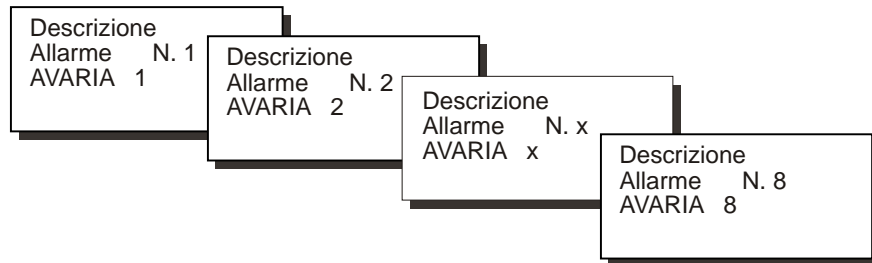
SOTTOMENU' DESCRIZIONE

Comprende due pagine delle quali una indica la descrizione dell'impianto ed un'altra i dati identificativi dell'apparecchio.
 La descrizione dell'impianto è una stringa di 16 caratteri che viene inviata al MASTER quando effettua la ricerca degli SLAVE sul bus. Possono essere modificati i primi 14 caratteri attraverso l'uso dei tasti di modifica presenti sul frontale dell'EV90. I caratteri ASCII inseribili, comprendono i caratteri numerici da 0 a 9, i caratteri alfanumerici da 'A' a 'Z' ed altri. I caratteri '<' e '>' non sono compresi.



SOTTOMENU' DESC. ALLARMI

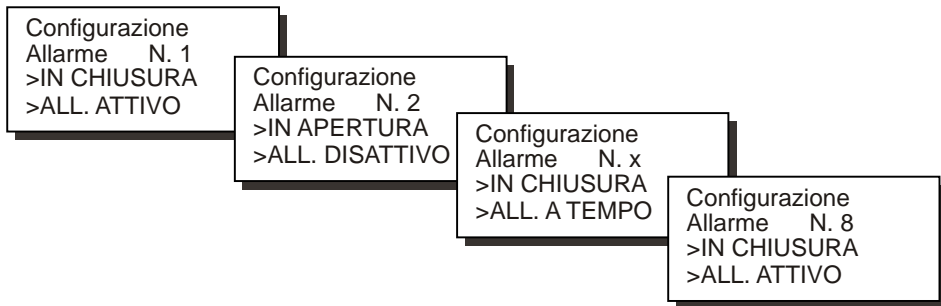
Comprende otto pagine dove possono essere impostati per ognuno degli otto ingressi digitali i nomi descrittivi composto da 16 caratteri alfanumerici e numerici.



Le descrizioni si modificano attraverso la tastiera remota, spostandosi sui singoli caratteri utilizzando i tasti SU/GIÙ, e modificando il carattere utilizzando i tasti PIÙ/MENO.
 Lo spostamento da una pagina ad un'altra la si ottiene pigiando i tasti di Avanti/Indietro della tastiera remota.

SOTTOMENU' CONFIG. ALLARMI

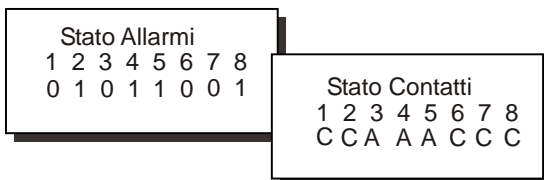
Comprende otto pagine dove può essere impostata la configurazione di funzionamento di ogni singolo ingresso digitale.



La configurazione degli ingressi si ottiene usando la tastiera remota, utilizzando i tasti SU/GIÙ, e i tasti PIÙ/MENO.
 Lo spostamento da una pagina ad un'altra la si ottiene pigiando i tasti di Avanti/Indietro della tastiera remota.

SOTTOMENU' INFORMAZIONI

Comprende due sottomenù che informano sullo stato dell'avaria e sullo stato del contatto in ingresso. Nel primo caso con un "1" si informa che l'avaria è presente e con uno "0" che non lo è, mentre nel secondo caso con la "C" si informa che il contatto in ingresso è CHIUSO e con "A" è APERTO.

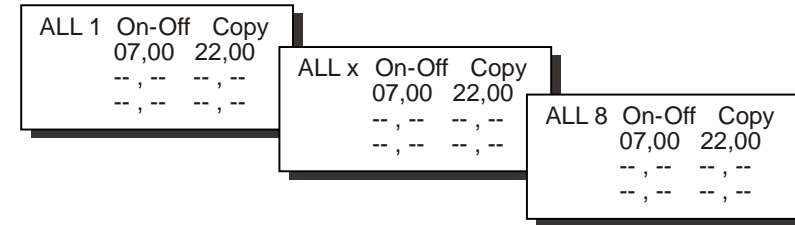


L'aggiornamento sullo stato di ogni singolo ingresso digitale viene eseguito all'incirca ogni 5 sec.

SOTTOMENU' ORARI DI PROGRAMMAZIONE

Comprende otto pagine una per ogni ingresso digitale, che permette la programmazione delle tre fasce orarie giornaliere.

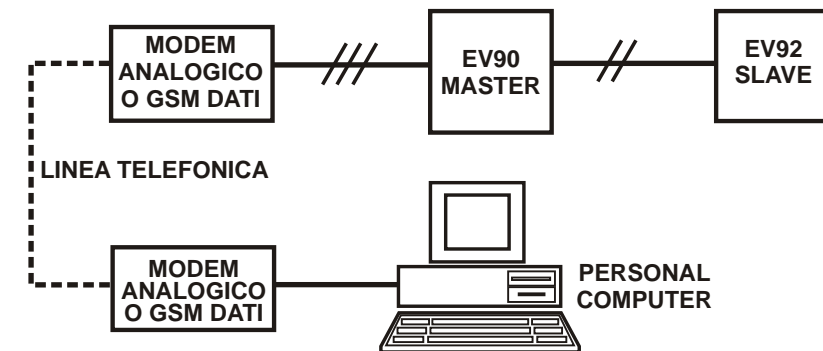
Per la programmazione oraria degli allarmi, viene messa a disposizione la funzione copy che permette di copiare gli orari impostati nell'allarme corrente su quelli dell'allarme successivo, posizionando il cursore sulla funzione copy e pigiando il tasto PIÙ della tastiera remota.



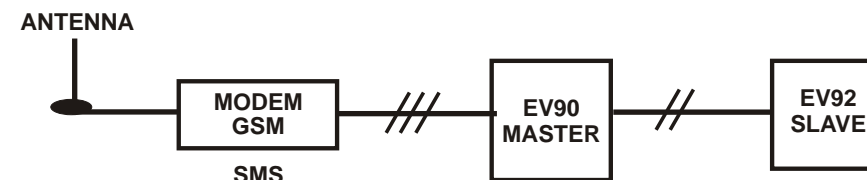
TELEGESTIONE

Come per tutti i dispositivi SLAVES collegati al MASTER EV90, alcuni parametri dell'EV92 possono essere modificati a distanza mediante l'utilizzo di un modem Analogico o modem GSM, collegato allo stesso EV90. Nel momento in cui il MASTER riceve dal modem (analogico o GSM) un comando relativo al regolatore EV92, lo invia allo stesso attraverso il FANBUS per poi attendere la sua risposta ed inviarla nuovamente al mittente che può essere un cellulare se si utilizza il modem GSM in modalità voce o un computer se si utilizza un modem analogico o GSM in modalità dati.
 Per poter comunicare correttamente con l'apparecchio desiderato, ogni comando deve essere preceduto dall'indirizzo dello SLAVE sotto esame:
Es: Se si desidera comunicare con lo SLAVE EV92 ind. \$30: "30" seguito dal comando
 Se si desidera comunicare con lo SLAVE EV92 ind. \$51: "31" seguito dal comando

CONNESSIONE DATI:



CONNESSIONE SMS:



N.B: E' disponibile un Software gestionale per Personal Computer nella sola lingua Italiana