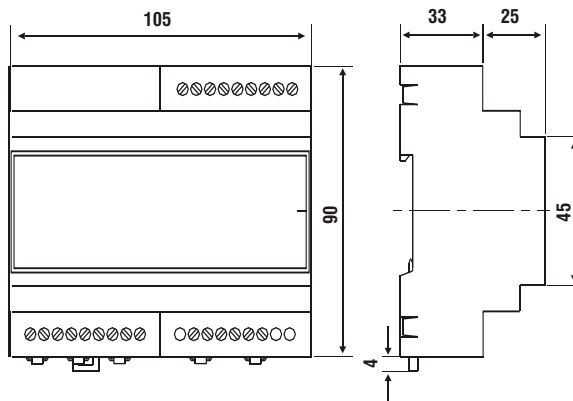


EV91D

Modulo di uscita generico - slave

Dispositivo adatto per qualsiasi impianto dove è necessario avviare pompe, motori generici, valvole miscelatrici ed altro: impianti di riscaldamento e/o condizionamento, serre piscine e impianti industriali.

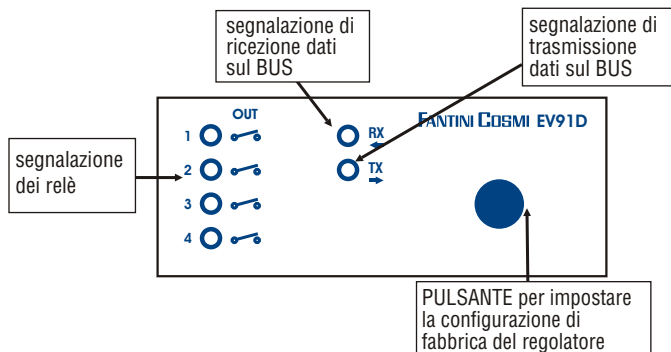


	Tensione di alimentazione	Portata contatti	Temperatura ammissibile di funzionamento °C	Grado di protezione
EV91D	230V 50 Hz	5A - 250Vc.a.	0 ÷ 50	IP40 (retroquadro)

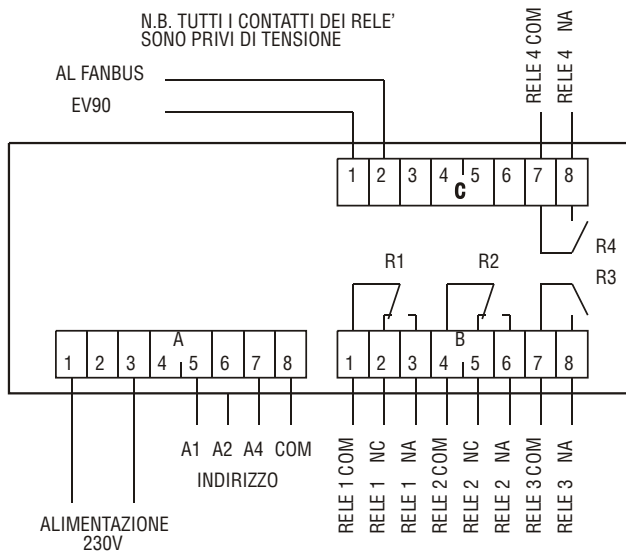
CARATTERISTICHE ELETTRICHE

Tensione di alimentazione 230V 50Hz
 Consumo 3 VA
 4 relè di uscita.
 1 canale di comunicazione FANBUS

Come si nota dallo schema a fianco, i relè 1 e 2 hanno a disposizione un contatto normalmente aperto ed uno normalmente chiuso, mentre il relè 3 e 4 hanno a disposizione solo il contatto normalmente aperto.
 La programmazione che l'utente effettua per ognuno dei quattro relè è sempre relativa al contatto normalmente aperto.



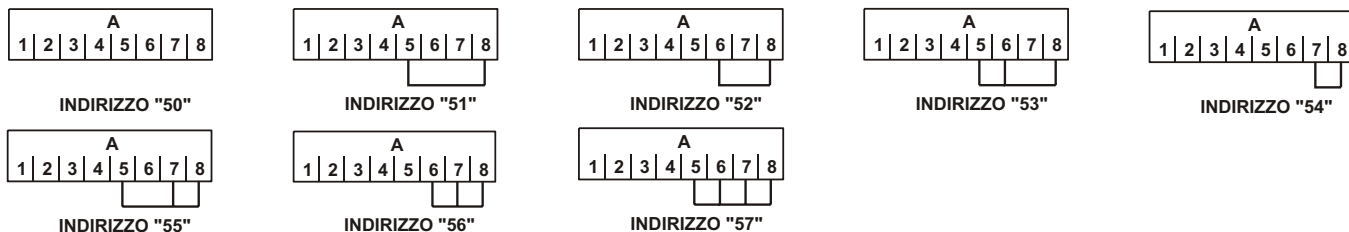
ESEMPIO DI COLLEGAMENTO ELETTRICO



INDIRIZZO DEL REGOLATORE

I regolatori, per poter funzionare correttamente, vanno indirizzati attraverso la morsetteria. L'indirizzo dell'EV91D è composto da una parte alta che corrisponde al numero "5" e da una parte bassa che può assumere un valore da "0" a "7". Il MASTER effettua una ricerca progressiva degli SLAVE EV91D partendo dall'indirizzo "50" e la interrompe quando non riceve risposta. E' necessario quindi che gli slave collegati abbiano indirizzi diversi e progressivi partendo dall'indirizzo "0".

Nei disegni sottostanti viene mostrato come impostare la parte bassa dell'indirizzo agendo sulla morsetteria 'A'



NORMATIVE E OMOLOGAZIONI

Rispondente alla legge 373, alla legge n. 10 del 9 gennaio 1991 e al D.P.R. 412 del 26 agosto 1993

Rispondenza alle norme CEI EN 60730-2-9; CEI EN 60730-2-7

INSTALLAZIONE

Montaggio su barra DIN (6 moduli)

Per garantire una adeguata protezione agganciare l'apparecchio sulla barra DIN all'interno di un quadro.

I morsetti estraibili facilitano il cablaggio ed una eventuale sostituzione

FUNZIONAMENTO

Il dispositivo è dotato di quattro relè ad ognuno dei quali può essere associato un programma di funzionamento ed una programmazione oraria di tipo settimanale.

PROGRAMMI DI FUNZIONAMENTO DI UN SINGOLO RELÈ

Ognuno dei quattro relè può essere configurato per funzionare in tre modalità diverse qui di seguito elencate:

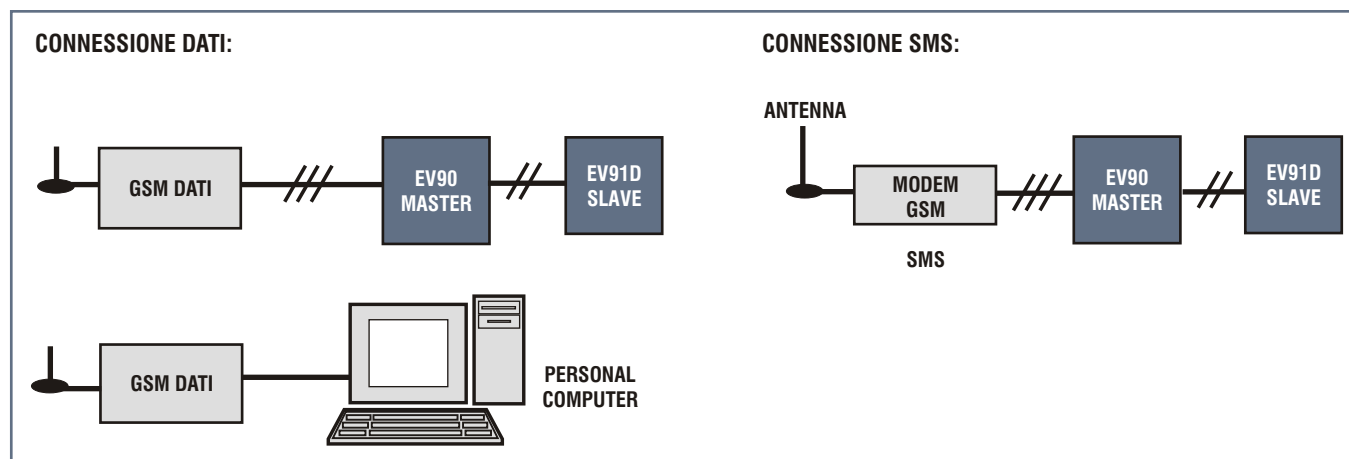
- **AUTOMATICO** Il relè funziona automaticamente seguendo la programmazione oraria che l'utente ha impostato.
- **SEMPRE APERTO** Il contatto del relè viene tenuto sempre aperto.
- **SEMPRE CHIUSO** Il contatto del relè viene tenuto sempre chiuso.

PROGRAMMAZIONE ORARIA

Ognuna delle quattro uscite può essere pilotata in chiusura seguendo una programmazione oraria di tre fasce per ognuno dei giorni della settimana, quando il relè in questione viene programmato in modalità AUTOMATICO.

TELEGESTIONE

Come per tutti i dispositivi SLAVE collegati al MASTER EV90, alcuni parametri dell'EV91D possono essere modificati a distanza mediante l'utilizzo di un modem Analogico o modem GSM collegato allo stesso EV90.



CARATTERISTICHE

Programmazione giornaliera per ognuna delle otto uscite

Tutti i parametri sono visualizzati e modificabile attraverso il FANBUS dal MASTER EV90

E' possibile pilotare la commutazione(ON - OFF) attraverso la gestione remota, mantenendo la configurazione a tempo.

Programmabile localmente oppure tramite messaggi SMS (con modem GSM) o tramite computer remoto (con modem analogico PSTN) attraverso il Bus di comunicazione FANBUS ed il MASTER Ev90

Indirizzamento tramite ponticelli sulla morsettiera

Led di segnalazione TX e RX di collegamento con FANBUS e dello stato dei relè.