

EV91A - SLAVE REGOLATORE A SONDA ESTERNA



IMPIEGO

Adatto a tutti gli impianti di riscaldamento centralizzati come ad esempio quelli relativi ai complessi residenziali, scuole, ospedali, stabilimenti ecc. Ogni regolazione può essere affidata ad un regolatore tipo EV91A per un numero massimo di otto ambienti. Il modulo EV91A permette la gestione completa di una valvola miscelatrice, di una pompa di circolazione e di una uscita ausiliaria.

FUNZIONAMENTO

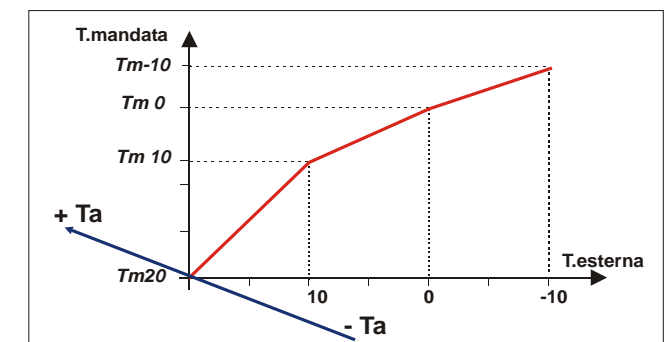
Lo scopo dell'EV91A è quello di ottenere una determinata TEMPERATURA AMBIENTE, partendo dalla lettura della temperatura di mandata e della temperatura esterna. La temperatura ambiente viene impostata dall'utente attraverso un menu di configurazione visibile sul display del **MASTER EV90** e può assumere diversi valori in funzione del programma selezionato. Nel momento in cui viene riconosciuto un tipo di programma il dispositivo calcola la TEMPERATURA DI MANDATA necessaria per ottenere la temperatura ambiente associata al programma stesso; questa viene calcolata attraverso un'interpolazione utilizzando i valori impostati della temperatura di mandata per quattro valori di temperatura esterna (20°;10°;0°;-10°).

Questa curva rappresenta i valori di temperatura di mandata funzione della temperatura esterna per ottenere una temperatura ambiente di 20°C.

Per altre temperature ambiente, la spezzata si sposta lungo la retta "+Ta -Ta".

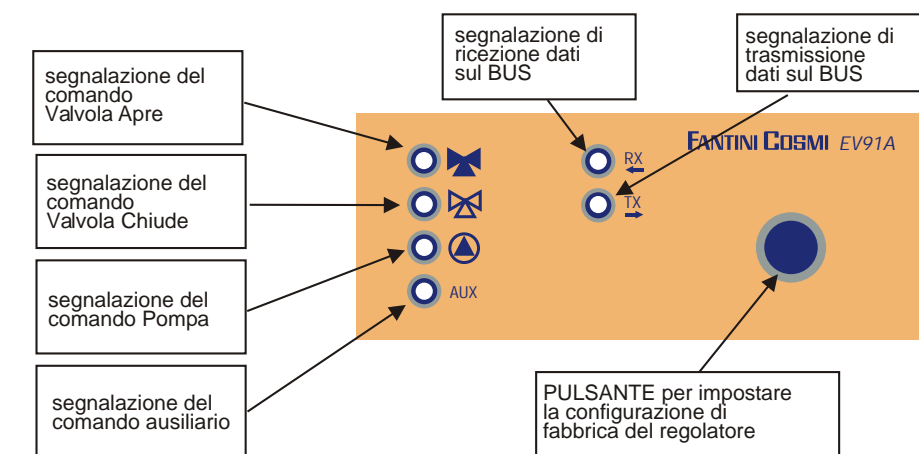
Il funzionamento corretto dell'EV91A è reso possibile solo se è collegato ad un altro apparecchio, tramite un BUS seriale a due fili (FANBUS), che ha la funzione di arbitrare i dati del bus e di controllare lo stato di tutti gli apparecchi a lui collegati. Tale dispositivo è denominato MASTER EV90.

L'EV91A riceve dal MASTER tutte le informazioni che rendono possibile la regolazione come ad esempio l'orario, la data in corso ecc.



CARATTERISTICHE COSTRUTTIVE

Contenitore DIN 6 moduli; morsettiere estraibili per una facile sostituzione.



2004/04
 5679238B

RELE' DI USCITA

I quattro relè di uscita hanno le seguenti funzioni:
Comando pompa di circolazione
Comando di apertura valvola
Comando di chiusura valvola
Comando ausiliario

POMPA DI CIRCOLAZIONE (Qualora fosse presente).

Viene comandata per consentire la circolazione dell'acqua nell'impianto di riscaldamento e viene spenta quando la temperatura di mandata calcolata dal regolatore scende al di sotto di un valore minimo impostabile dall'utente.

VALVOLA MISCELATRICE

La **valvola miscelatrice** viene comandata in apertura/chiusura attraverso i due relè, per consentire alla temperatura di mandata di raggiungere il valore di temperatura calcolata dal regolatore.

USCITA AUSILIARIA

Il **relè ausiliario** segue semplicemente il regime di funzionamento in particolare: il relè viene chiuso quando il regime di funzionamento è "GIORNO", "FORZATO", "TEMPORANEO". In tutti gli altri casi viene aperto.

PROGRAMMI DI FUNZIONAMENTO

- Il regolatore è in grado di funzionare con diversi programmi selezionabili da parte dell'utente.
- **Valvola Apre**
Viene attivata la pompa di circolazione e pilota l'apertura della valvola miscelatrice in modo manuale.
 - **Valvola Chiude**
Viene disattivato il funzionamento della pompa di circolazione e pilota la chiusura della valvola in modo manuale.
 - **Antigelo**
Viene utilizzata la temperatura di ANTIGELO impostata per il calcolo della temperatura di mandata.
 - **Notte**
Viene utilizzata la temperatura di NOTTE impostata per il calcolo della temperatura di mandata.
 - **Giorno**
Viene utilizzata la temperatura di GIORNO impostata per il calcolo della temperatura di mandata.
 - **Automatico**
La scelta della temperatura ambiente da utilizzare per il calcolo della temperatura di mandata, è funzione della programmazione fatta.

RISCALDAMENTO

Se in Automatico, durante il periodo di riscaldamento impostato, il regolatore calcola la temperatura di mandata in funzione delle temperature ambiente Giorno, Notte, Antigelo, Ridotta, impostate in Set Temperature.

PROGRAMMA TEMPORANEO

I programmi temporanei disponibili sono quattro e ad ognuno di questi è associata una temperatura ambiente voluta, un periodo di inserzione (mese inizio e mese fine) e la possibilità di includerli ed escluderli. Se in automatico, durante i periodi temporanei viene tralasciato quanto richiesto dal periodo di riscaldamento prima citato e regolata la temperatura ambiente richiesta da questa programmazione.

REGIMI DI FUNZIONAMENTO

I regimi di funzionamento vengono scelti automaticamente dal regolatore in funzione del programma selezionato e determinano il funzionamento della pompa e lo stato del sistema.

- REGIME GIORNO

- Si ottiene impostando il programma GIORNO oppure il programma AUTOMATICO. Nel caso del programma automatico devono essere presenti le seguenti condizioni:
- Il giorno corrente deve essere compreso nel periodo di riscaldamento impostato.
 - L'orario corrente deve essere compreso negli orari impostati nel menù di programmazione oraria.
- La pompa di circolazione viene tenuta in funzione tranne nel caso in cui la temperatura di mandata letta si porta al di sotto della temperatura minima impostata.

- REGIME NOTTE

- Si ottiene impostando il programma NOTTE oppure il programma AUTOMATICO. Nel caso del programma automatico devono essere presenti le seguenti condizioni:
- Il giorno corrente deve essere compreso all'interno del periodo di riscaldamento impostato nel menù di periodo di riscaldamento.
 - L'orario corrente è al di fuori degli orari di programmazione impostati nel menù orari di programmazione.
- La pompa di circolazione viene tenuta in funzione tranne nel caso in cui la temperatura di mandata letta si porta al di sotto della temperatura minima impostata.

PAUT Imposta il programma di funzionamento in automatico

L'EV91A risponde.:

<16 caratteri di descrizione>

<Giorno.>

<Ora.Min>

<TMandata misurata>

<TEsterna misurata>

<Programma Scelto>

<Regime in corso>

PNOT Imposta il programma di funzionamento notte

L'EV91A risponde.:

<16 caratteri di descrizione>

<Giorno.>

<Ora.Min>

<TMandata misurata>

<TEsterna misurata>

<Programma Scelto>

<Regime in corso>

PGIO Imposta il programma di funzionamento giorno

L'EV91A risponde.:

<16 caratteri di descrizione>

<Giorno.>

<Ora.Min>

<TMandata misurata>

<TEsterna misurata>

<Programma Scelto>

<Regime in corso>

PANT Imposta il programma di funzionamento antigelo

L'EV91A risponde.:

<16 caratteri di descrizione>

<Giorno.>

<Ora.Min>

<TMandata misurata>

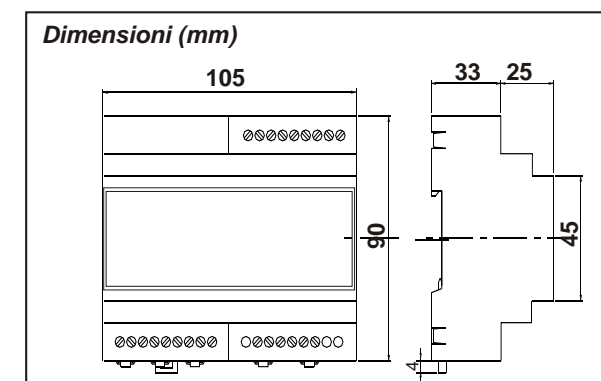
<TEsterna misurata>

<Programma Scelto>

<Regime in corso>

CARATTERISTICHE TECNICHE

Alimentazione	230V 50Hz
Consumo	5 VA
Portata Contatti	5A 230Vc.a. (Carico Ohmico) contatti liberi da tensione
Temperatura di Funzionamento	0 - 99.0°C
Morsettiere estraibili	per un facile cablaggio
Comando diretto	una valvola miscelatrice
Comando diretto	una pompa di circolazione
Sonda di misura Mandata	NTC 10K tipo EC15 o EC16 (compatibile con EC82 e EC83)
Sonda di misura Esterna	NTC 1K tipo EC14 (opzionale) (compatibile con EC81)
Rispondenza alle norme	EN60730-1



TA=? Serve per conoscere le temperature ambiente impostate

L'EV91A risponde.:

<16 caratteri di descrizione>
<TAG=xx.xc> (GIORNO)
<TAR=xx.xc> (RIDOTTO)
<TAN=xx.xc> (NOTTE)
<TAA=xx.xc> (ANTIGELO)

TM=? Serve per conoscere le quattro temperature di mandata impostate

L'EV91A risponde.:

<16 caratteri di descrizione>
<TM20=xx.xc>
<TM10=xx.xc>
<TM0=xx.xc>
<TM-10=xx.xc>

PROGx=? Serve per conoscere gli orari di programmazione di un determinato giorno definito dalla x che deve essere compreso tra 1 e 7.

L'EV91A risponde.:

<16 caratteri di descrizione>
<DAY.:ON-OFF> "Day è compreso tra LUN e DOM"
<08.00-09.00> (esempio)
<12.00-14.00> (esempio)
<18.00-22.00> (esempio)

PROGx= 08.00-09.00 12.00-14.00 18.00-22.00 (esempio) Serve per modificare i 6 orari di programmazione per il giorno relativo; tra una fascia oraria e la successiva interporre uno spazio.

L'EV91A risponde.:

<16 caratteri di descrizione>
<DAY.:ON-OFF> "Day è compreso tra LUN e DOM"
<08.00-09.00> (esempio)
<12.00-14.00> (esempio)
<18.00-22.00> (esempio)

TAG=xx.x TAR=xx.x TAN=xx.x TAA=xx.x Serve per impostare le quattro temperature ambiente

L'EV91A risponde.:

<16 caratteri di descrizione>
<TAG=xx.xc> (GIORNO)
<TAR=xx.xc> (RIDOTTO)
<TAN=xx.xc> (NOTTE)
<TAA=xx.xc> (ANTIGELO)

TM20=xx.x TM10=xx.x TM0=xx.x TM-10=xx.x Serve per impostare le quattro temperature di mandata

L'EV91A risponde.:

<16 caratteri di descrizione>
<TM20=xx.xc>
<TM10=xx.xc>
<TM0=xx.xc>
<TM-10=xx.xc>

ORA=?

L'EV91A risponde.:

<16 caratteri di descrizione>
<Giorno.>
<Ora.Min>
<TMandata misurata>
<Testerna misurata>
<Programma Scelto>
<Regime in corso>

- REGIME TEMPORANEO

Si ottiene impostando il programma AUTOMATICO e ci si trova all'interno del periodo impostato nel menù di programma temporaneo. La pompa di circolazione viene tenuta in funzione tranne nel caso in cui la temperatura di mandata letta si porta al di sotto della temperatura minima impostata.

- REGIME MANUALE

Si ottiene impostando il programma VAL. APRE o VAL. CHIUDE. La pompa di circolazione viene tenuta in funzione se il programma è VAL. APRE e spenta se il programma è VAL. CHIUDE.

- REGIME ATTESA

Si ottiene impostando il programma AUTOMATICO e ci si trova al di fuori del periodo di riscaldamento e del programma temporaneo. La pompa di circolazione viene tenuta spenta. La valvola viene comandata in chiusura.

- REGIME ANTIGELO

Il regime antigelo viene scelto se è impostato il programma di ANTIGELO. La pompa di circolazione viene tenuta in funzione tranne nel caso in cui la temperatura di mandata letta si porta al di sotto della temperatura minima impostata.

- REGIME RIDOTTO

Si ottiene impostando il programma AUTOMATICO e devono essere presenti le seguenti condizioni.:

- Il giorno corrente deve essere compreso nel periodo di riscaldamento impostato.
- L'orario corrente deve essere compreso tra il primo e il secondo orario o tra il secondo e il terzo impostati nel menù di programmazione oraria.

- REGIME FORZATO

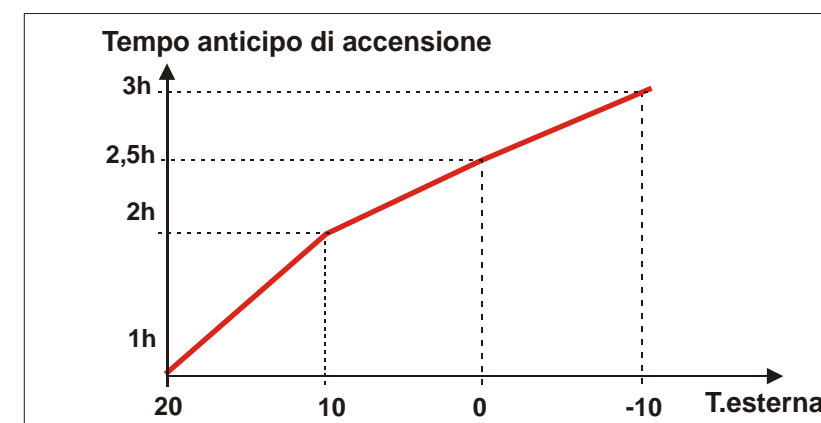
Il regime forzato si presenta quando sono presenti le seguenti condizioni.:

- Programma impostato AUTOMATICO
- Il giorno corrente deve essere compreso all'interno del periodo di riscaldamento impostato nel menù di periodo di riscaldamento.
- Nel menù di ottimizzazione deve essere stata impostata la preaccensione.
- Il primo orario di accensione del giorno successivo deve essere impostato.

La temperatura di mandata che viene regolata è quella impostata nel menù di ottimizzazione. La pompa di circolazione viene tenuta in funzione tranne nel caso in cui la temperatura di mandata letta si porta al di sotto della temperatura minima impostata.

OTTIMIZZAZIONE DEGLI ORARI DI ACCENSIONE

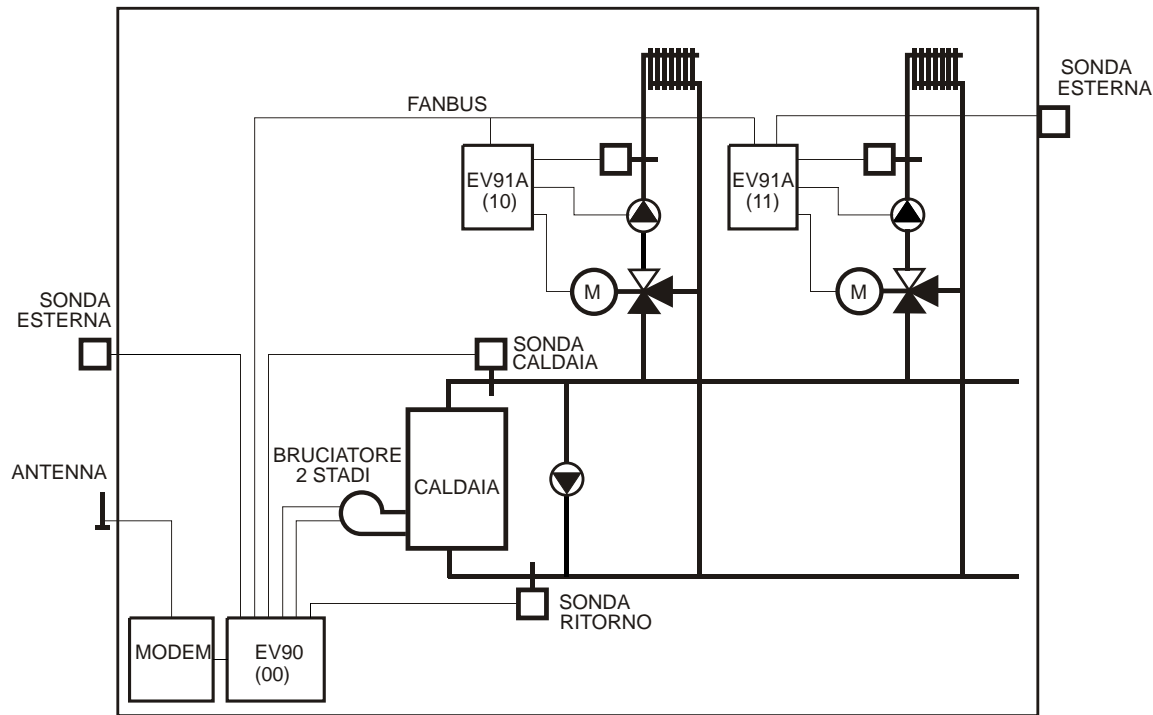
Come per la temperatura di mandata, l'orario di preaccensione viene calcolato automaticamente attraverso un'interpolazione, utilizzando i valori impostati degli orari di preaccensione per quattro valori di temperatura esterna (20°;10°;0°;-10°).



SONDA ESTERNA

L'uso della sonda esterna tipo HC81 è opzionale, infatti se non viene collegata, l'apparecchio è predisposto a ricevere il valore della temperatura esterna dal MASTER EV90 attraverso il FANBUS. L'utilizzo locale della sonda esterna può essere necessario nel caso in cui il dispositivo deve effettuare la termoregolazione in un ambiente che ha una temperatura esterna mediamente più alta di altri ambienti (Es. Esposto al sole).

ESEMPIO DI IMPIANTO CON L'UTILIZZO DI DUE REGOLATORI DI CUI UNO CON SONDA ESTERNA



INSTALLAZIONE

INSTALLAZIONE DEL REGOLATORE

Aggianciare l'apparecchio sulla barra DIN all'interno di un quadro per garantire un'adeguata protezione. I morsetti estraibili facilitano il cablaggio ed una eventuale sostituzione.

I conduttori di collegamento al regolatore devono avere una sezione minima di 1 mm² per una lunghezza di 1000 metri.

INSTALLAZIONE SONDA DI MANDATA EC15-EC16

Installare la sonda di misura della temperatura di mandata EC15 sulla tubazione dell'acqua con l'apposita fascetta, interponendo la pasta termoconduttrice per assicurare una buona conducibilità termica.

La sonda di immersione EC16 deve essere inserita nella curva predisposta sulla tubazione. N.B. le sonde di mandata devono essere montate a valle della valvola miscelatrice, alla distanza minima di 1,5 metri dalla valvola stessa e possibilmente dopo un gomito della tubazione. Se la pompa di circolazione è posta sulla mandata, installare la sonda a valle della pompa stessa.

INSTALLAZIONE SONDA ESTERNA EC14

Installare la sonda esterna sulla facciata nord o nord-ovest dell'edificio, a circa metà dell'altezza dell'edificio o comunque ad almeno 2,5 metri dal suolo ed in posizione verticale. Applicare la sonda lontano da fonti di calore (finestre, aeratori, canne fumarie ecc.) e da sporgenze.

NB: l'apparecchio è compatibile anche con le sonde EC81 (esterna), EC82 (contatto) e EC83 (immersione)

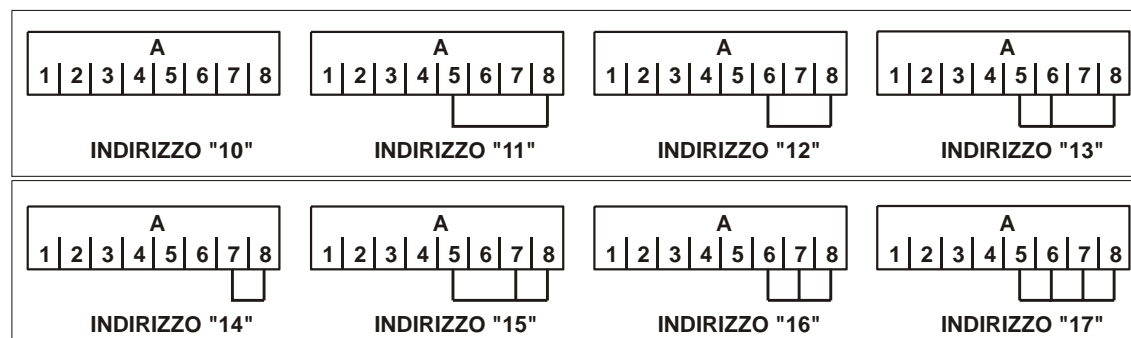
COLLEGAMENTO AL FANBUS

Collegare il regolatore EV91A al master EV90 attraverso il FANBUS tenendo presente che il bus è a bassa tensione e non è polarizzato, quindi i terminali possono essere invertiti tra loro senza provocare malfunzionamenti.

INDIRIZZO DEL REGOLATORE

I regolatori per poter funzionare correttamente, vanno indirizzati attraverso la morsettiera. L'indirizzo dell'EV91A è composto da una parte alta che corrisponde al numero "1" e da una parte bassa che può assumere un valore da "0" a "7". Il MASTER effettua una ricerca progressiva degli SLAVES EV91A partendo dall'indirizzo "10" e la interrompe quando non riceve risposta. E' necessario quindi che gli slave collegati abbiano indirizzi diversi e progressivi partendo dall'indirizzo "10".

Nei disegni sottostanti viene mostrato come impostare la parte bassa dell'indirizzo agendo sulla morsettiera 'A':



TELEGESTIONE

Come per tutti i dispositivi SLAVES collegati al MASTER EV90, alcuni parametri dell'EV91A possono essere modificati a distanza mediante l'utilizzo di un modem analogico o modem GSM, collegato allo stesso EV90.

Nel momento in cui il MASTER riceve dal modem (analogico o GSM) un comando relativo al regolatore EV91A, lo invia allo stesso attraverso il FANBUS per poi attendere la sua risposta ed inviarla nuovamente al mittente che può essere un cellulare se si utilizza il modem GSM o un computer se si utilizza un modem analogico o GSM in modalità dati.

Per poter comunicare correttamente con l'apparecchio desiderato, ogni comando deve essere preceduto dall'indirizzo dello SLAVE sotto esame.

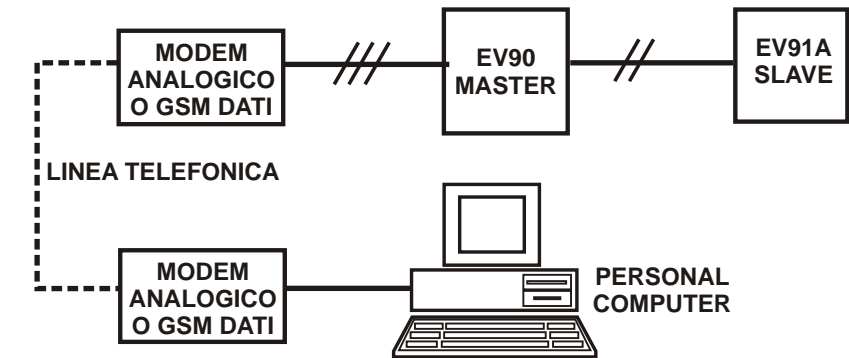
Es.: Se si desidera comunicare con lo SLAVE EV91A ind. \$10:

- "10" seguito dal comando

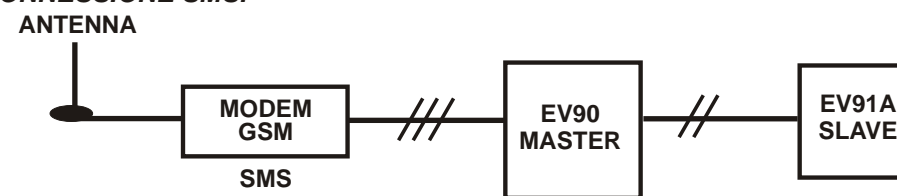
Se si desidera comunicare con lo SLAVE EV91A ind. \$11:

- "11" seguito dal comando

CONNESSIONE DATI:



CONNESSIONE SMS:



N.B: E' disponibile un Software gestionale per Personal Computer nella sola lingua Italia

COMANDI IN TELEGESTIONE

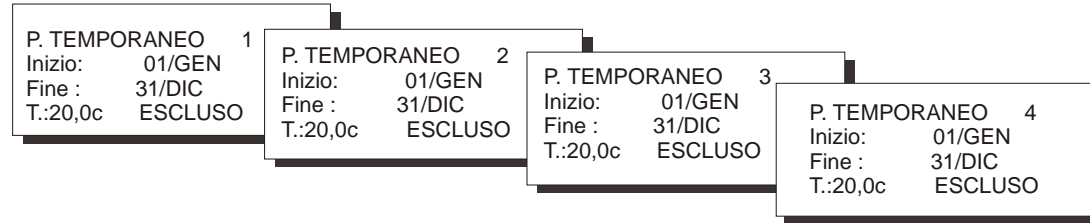
??? Questo comando serve per conoscere i possibili comandi che possono essere inviati.

A tale richiesta l'EV91A risponde.:

- <16 caratteri di descrizione>
- <ORA=?>
- <TA=?>
- <TM=?>
- <PROGx=?>
- <PROGx=> 08.00-09.00 12.00-14.00 18.00-22.00 (esempio)
- <TAG=xx.x>
- <TAN=xx.x>
- <TAA=xx.x>
- <TM20=xx.x>
- <TM10=xx.x>
- <TM0=xx.x>
- <TM-10=xx.x>
- <PGIO>
- <PNOT>
- <PANT>
- <PAUT>

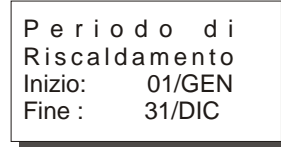
SOTTOMENU' - PROGRAMMA TEMPORANEO

Quattro sottomenù permettono l'impostazione di altrettanti programmi temporanei che vengono utilizzati quando è selezionato il programma AUTOMATICO. Per ognuno di questi si possono programmare le date di inizio e di fine, la temperatura ambiente che si vuole utilizzare in quell'intervallo di tempo e l'inclusione o l'esclusione. I programmi temporanei, rispetto al riscaldamento, hanno priorità più alta partendo dal primo arrivando al quarto; infatti se il periodo programmato di uno di questi, si sovrappone con quello programmato nel menù di Riscaldamento, la termoregolazione viene effettuata utilizzando la temperatura ambiente coincidente con il programma temporaneo. Gli orari di programmazione non vengono esaminati.



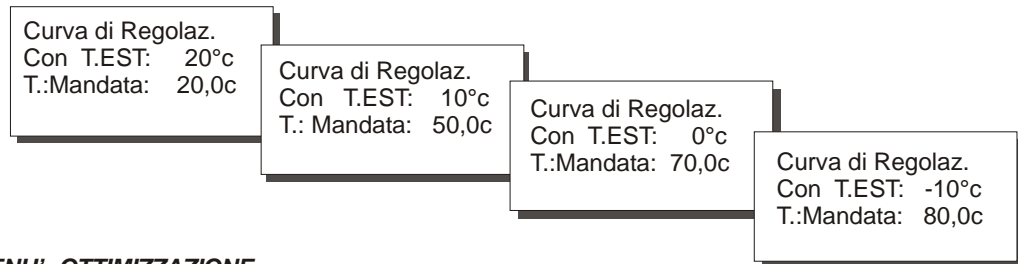
SOTTOMENU' - RISCALDAMENTO

Comprende una sola pagina di impostazione dove è possibile impostare la data di fine e la data di inizio del riscaldamento. In questo periodo, se non si sovrappone alcun periodo temporaneo, vengono prese come riferimento le temperature ambiente impostate nel menù Set Temperature.



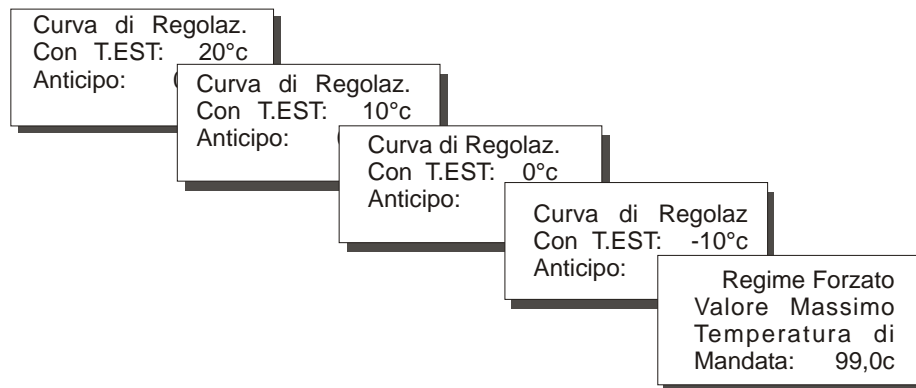
SOTTOMENU' - CURVA DI REGOLAZIONE

Comprende quattro pagine corrispondenti a quattro valori di temperatura esterna " $<20^{\circ}\text{C}>$ $<10^{\circ}\text{C}>$ $<0^{\circ}\text{C}>$ $<-10^{\circ}\text{C}>$. Per ognuno di questi valori impostare la curva di regolazione più adatta al tipo di impianto da controllare. La relazione che stabilisce il valore della temperatura di mandata in funzione della temperatura esterna dipende dalle caratteristiche termiche dell'edificio. E, per il comfort ottimale, deve essere trovata sperimentalmente.



SOTTOMENU' - OTTIMIZZAZIONE

Comprende cinque sottomenù che permettono di impostare i tempi di anticipo sull'accensione in funzione delle quattro temperature esterne sopra citate e la temperatura di mandata da regolare quando ci si trova nel periodo di anticipo. Se si vogliono eliminare i tempi di anticipo è sufficiente selezionare 00,00h.

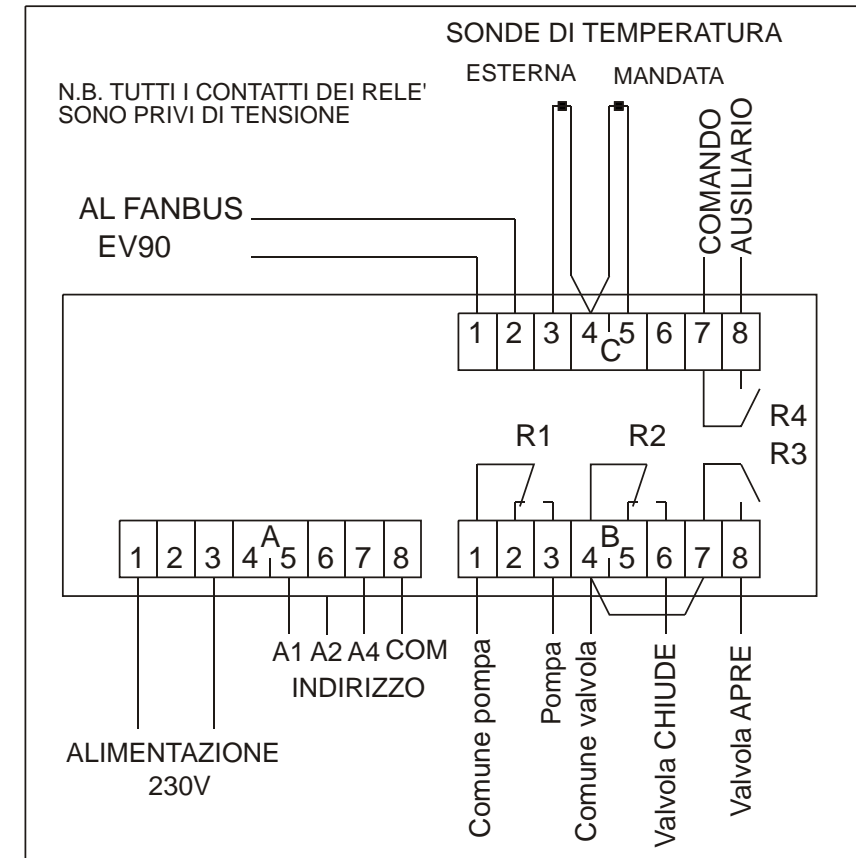


SOTTOMENU' - CONFIGURAZIONE

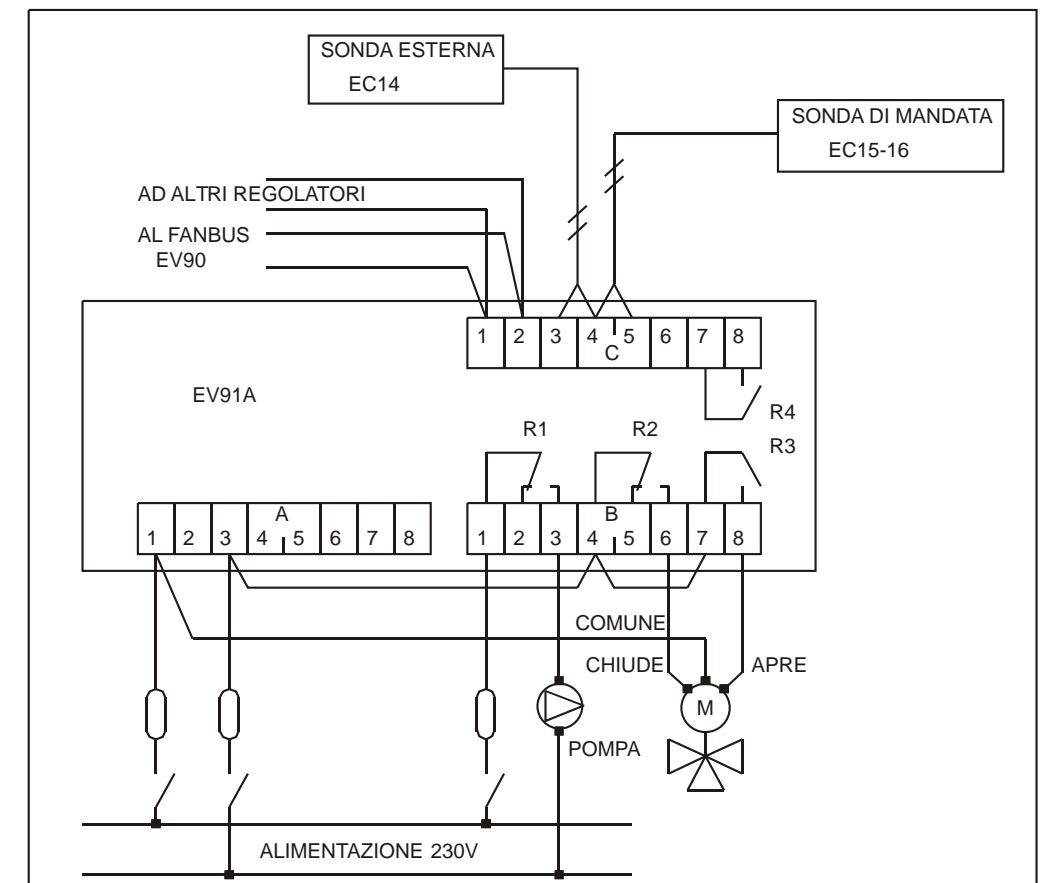
Comprende tre sottomenù per impostare i parametri relativi alla pompa di circolazione usata. Il tempo di apertura della valvola espressa in minuti, il ritardo dello spegnimento della pompa e la temperatura minima di funzionamento della pompa.



SCHEMA ELETTRICO



ESEMPIO DI COLLEGAMENTI



TARATURA E REGOLAZIONE

CONFIGURAZIONE DI FABBRICA

Il regolatore esce dalla fabbrica con tutti i dati impostati per un funzionamento normale. Se fosse necessario reimpostare i dati di fabbrica togliere tensione al dispositivo e, tenendo premuto il tasto posto sul frontale, rialimentare il regolatore. I dati precedentemente memorizzati verranno sovrascritti da quelli standard di fabbrica.

INIZIALIZZAZIONE DEL DISPOSITIVO

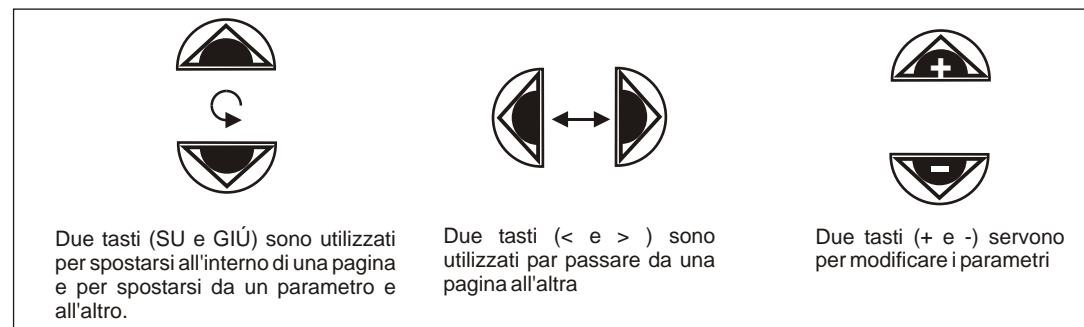
Ogni qualvolta il regolatore viene alimentato, i LED montati sul frontale iniziano a lampeggiare contemporaneamente fino a quando il master EV90 inizia la comunicazione con il dispositivo in oggetto selezionando il suo indirizzo o trasmettendo sul bus i dati relativi agli orari. Da questo istante in poi, il regolatore inizia il suo regolare funzionamento.

TARATURA E REGOLAZIONE

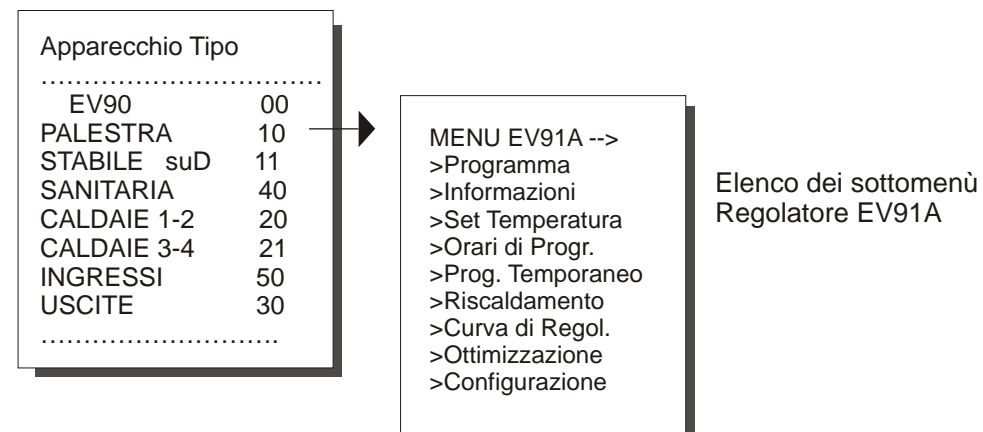
Per modificare i dati del regolatore EV91A è indispensabile utilizzare l'EV90 che si comporta come se fosse un display e una tastiera remota dell'EV91A. L'inserimento dei dati viene fatto attraverso appositi menu che a loro volta possono contenere una serie di sottomenù. Agendo sui tasti "PIÙ" "MENO" "AVANTI" "INDIETRO" "SU" e "GIÙ", è possibile scorrere attraverso i vari menù e modificare i vari parametri.

COMANDI DISPONIBILI SUL FRONTE DEL MASTER EV90 PER LA REGOLAZIONE DELLO SLAVE EV91A

Il cursore luminoso indica quale voce è selezionata. Ognuna di queste voci ha una serie di pagine che possono scorrere utilizzando i tasti Avanti/Indietro (MASTER).



MENU RELATIVIAL REGOLATORE EV91A



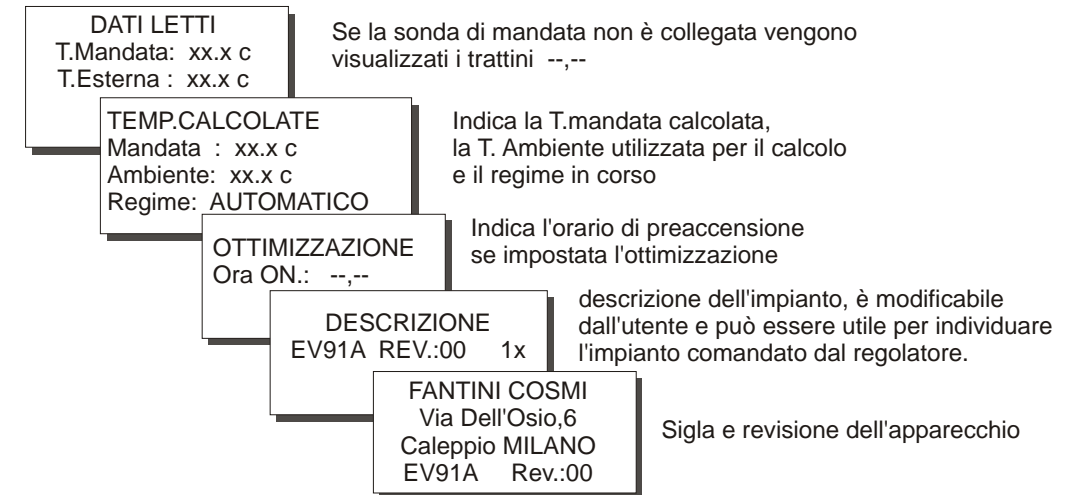
SOTTOMENU' - PROGRAMMA

Programma permette di scegliere il modo di funzionamento del dispositivo. Con i tasti +/- viene scelto il tipo di programma.



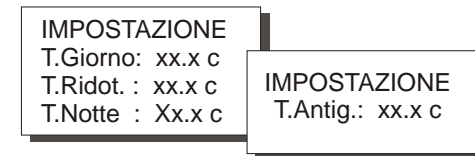
SOTTOMENU' - INFORMAZIONI

Comprende cinque sottomenù che descrivono essenzialmente lo stato dell'impianto: Con i tasti "PIÙ-MENO-SU-GIÙ" è possibile modificare la descrizione dell'impianto che è una stringa di 16 caratteri che viene inviata al MASTER quando effettua la ricerca degli SLAVES sul bus. I caratteri ASCII inseribili, comprendono i caratteri numerici da 0 a 9, i caratteri alfanumerici da 'A' a 'Z' ed altri. I caratteri '<' e '>' non sono compresi. Gli ultimi due caratteri che identificano l'indirizzo dello SLAVE non sono modificabili.



SOTTOMENU' - SET TEMPERATURE

Permette di modificare le temperature ambiente utilizzate per il programma AUTOMATICO quando ci si trova nel periodo di riscaldamento. Se si desidera escludere il riscaldamento, per esempio di notte, impostare un valore inferiore a zero; automaticamente compariranno le linee "--,--".



SOTTOMENU' - ORARI DI PROGRAMMAZIONE

E' composto di sette sottomenù, uno per ogni giorno della settimana, che danno la possibilità di programmare il funzionamento del riscaldamento per il programma AUTOMATICO.

Per ogni giorno è possibile programmare 3 orari di accensione e 3 di spegnimento. Durante l'accensione, nella termoregolazione viene utilizzata la temperatura ambiente **GIORNO** programmata nel precedente menù. Nell'intervallo di tempo compreso tra l'orario di spegnimento e il successivo orario di accensione, viene utilizzata la temperatura ambiente **RIDOTTA**, tranne nel caso in cui gli orari della seconda e terza fascia non sono presenti. In tale caso viene utilizzata la temperatura ambiente **NOTTE**, come per il periodo compreso tra lo spegnimento di terza fascia e l'accensione di prima fascia del giorno successivo.

Per escludere una fascia oraria impostare un valore inferiore a zero, automaticamente compariranno le linee "--,--". Il tempo di anticipo viene calcolato solo sul primo orario di ON. Nelle fasce intermedie l'ON coincide sempre con l'ora di accensione.

