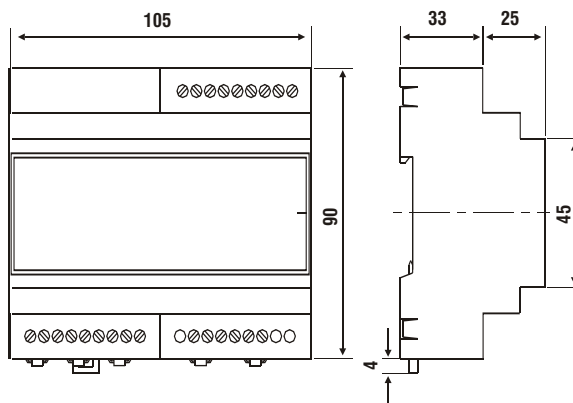


EV91A

Modulo di regolazione della temperatura a sonda esterna - slave

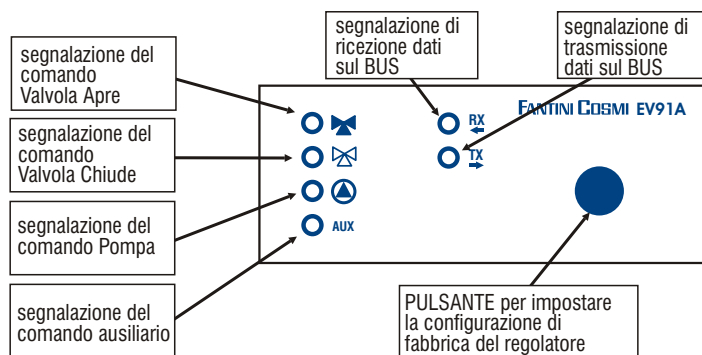
Adatto a tutti gli impianti di riscaldamento centralizzati come ad esempio quelli relativi ai complessi residenziali, scuole, ospedali, stabilimenti ecc. Ogni regolazione può essere affidata ad un regolatore tipo EV91A per un numero massimo di otto ambienti. Il modulo EV91A permette la gestione completa di una valvola miscelatrice, di una pompa di circolazione e di una uscita ausiliaria.



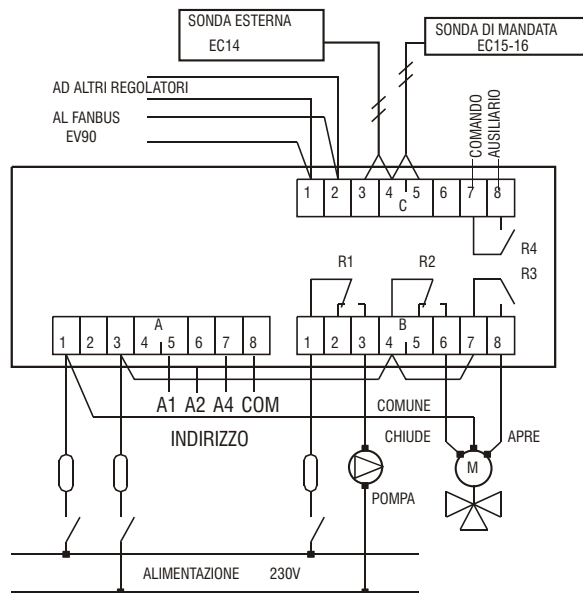
	Portata contatti	Tensione di alimentazione	Temperatura ammissibile di funzionamento °C	Grado di protezione
EV91A	5A - 250Vc.a.	230V 50 Hz	0 ÷ 50	IP40 (retroquadro)

CARATTERISTICHE ELETTRICHE

- Tensione di alimentazione 230V 50Hz
- Consumo 7 VA
- 4 relè di uscita.
- 2 per comando valvola miscelatrice
- 1 per comando pompa di circolazione
- 1 ausiliario sincrono con orologio
- 1 canale di comunicazione FANBUS
- 1 ingresso analogico per la temperatura esterna (opzionale)
- 1 ingresso analogico per la temperatura di mandata

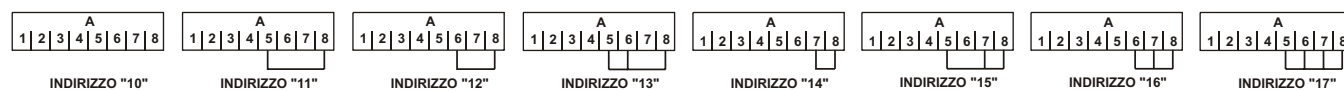


ESEMPIO DI COLLEGAMENTO ELETTRICO



INDIRIZZO DEL REGOLATORE

I regolatori per poter funzionare correttamente, vanno indirizzati attraverso la morsetteria. L'indirizzo dell'EV91A è composto da una parte alta che corrisponde al numero "1" e da una parte bassa che può assumere un valore da "0" a "7". Il MASTER effettua una ricerca progressiva degli SLAVES EV91A partendo dall'indirizzo "10" e la interrompe quando non riceve risposta. E' necessario quindi che gli slave collegati abbiano indirizzi diversi e progressivi partendo dall'indirizzo "10". Nei disegni sottostanti viene mostrato come impostare la parte bassa dell'indirizzo agendo sulla morsetteria 'A':



NORMATIVE E OMOLOGAZIONI

Rispondente alla legge 373, alla legge n. 10 del 9 gennaio 1991 e al D.P.R. 412 del 26 agosto 1993
Rispondenza alle norme CEI EN 60730-2-9; CEI EN 60730-2-7

INSTALLAZIONE

Montaggio su barra DIN (6 moduli)

Per garantire una adeguata protezione agganciare l'apparecchio sulla barra DIN all'interno di un quadro.

I morsetti estraibili facilitano il cablaggio ed una eventuale sostituzione

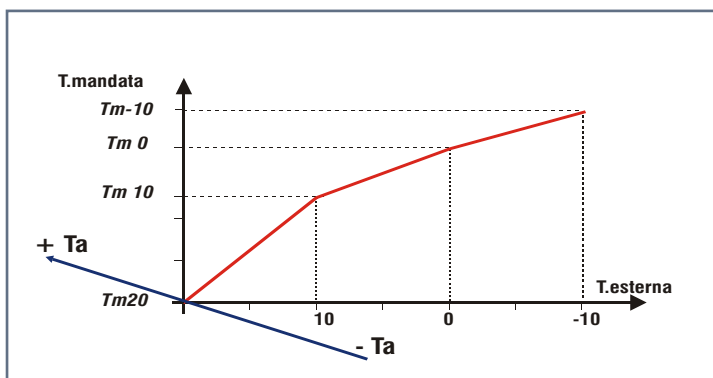
FUNZIONAMENTO

Lo scopo dell'EV91A è quello di ottenere una determinata TEMPERATURA AMBIENTE, partendo dalla lettura della temperatura di mandata e della temperatura esterna. La temperatura ambiente viene impostata dall'utente attraverso un menu di configurazione visibile sul display del MASTER EV90 e può assumere diversi valori in funzione del programma selezionato. Nel momento in cui viene riconosciuto un tipo di programma il dispositivo calcola la TEMPERATURA DI MANDATA necessaria per ottenere la temperatura ambiente associata al programma stesso; questa viene calcolata attraverso un'interpolazione utilizzando i valori impostati della temperatura di mandata per quattro valori di temperatura esterna (20°; 10°; 0°; -10°). Questa curva rappresenta i valori di temperatura di mandata funzione della temperatura esterna per ottenere una temperatura ambiente di 20°C.

Per altre temperature ambiente, la spezzata si sposta lungo la retta "+ Ta -Ta".

Il funzionamento corretto dell'EV91A è reso possibile solo se è collegato ad un altro apparecchio, tramite un BUS seriale a due fili (FANBUS), che ha la funzione di arbitrare i dati del bus e di controllare lo stato di tutti gli apparecchi a lui collegati. Tale dispositivo è denominato MASTER EV90.

L'EV91A riceve dal MASTER tutte le informazioni che rendono possibile la regolazione come ad esempio l'orario, la data in corso ecc.



RELE' DI USCITA

I quattro relè di uscita hanno le seguenti funzioni:

Comando pompa di circolazione

Comando di apertura valvola

Comando di chiusura valvola

Comando ausiliario

POMPA DI CIRCOLAZIONE (Qualora fosse presente).

Viene comandata per consentire la circolazione dell'acqua nell'impianto di riscaldamento e viene spenta quando la temperatura di mandata calcolata dal regolatore scende al di sotto di un valore minimo impostabile dall'utente.

VALVOLA MISCELATRICE

La **valvola miscelatrice** viene comandata in apertura/chiusura attraverso i due relè, per consentire alla temperatura di mandata di raggiungere il valore di temperatura calcolata dal regolatore.

USCITA AUSILIARIA

Il **relè ausiliario** segue semplicemente il regime di funzionamento in particolare: il relè viene chiuso quando il regime di funzionamento è "GIORNO", "FORZATO", "TEMPORANEO". In tutti gli altri casi viene aperto.

PROGRAMMI DI FUNZIONAMENTO

Il regolatore è in grado di funzionare con diversi programmi selezionabili da parte dell'utente.

Valvola Apre

Viene attivata la pompa di circolazione e pilota l'apertura della valvola miscelatrice in modo manuale.

Valvola Chiude

Viene disattivato il funzionamento della pompa di circolazione e pilota la chiusura della valvola in modo manuale.

Antigelo

Viene utilizzata la temperatura di ANTIGELO impostata per il calcolo della temperatura di mandata.

Notte

Viene utilizzata la temperatura di NOTTE impostata per il calcolo della temperatura di mandata.

Giorno

Viene utilizzata la temperatura di GIORNO impostata per il calcolo della temperatura di mandata.

Automatico

La scelta della temperatura ambiente da utilizzare per il calcolo della temperatura di mandata, è funzione della programmazione fatta.

RISCALDAMENTO

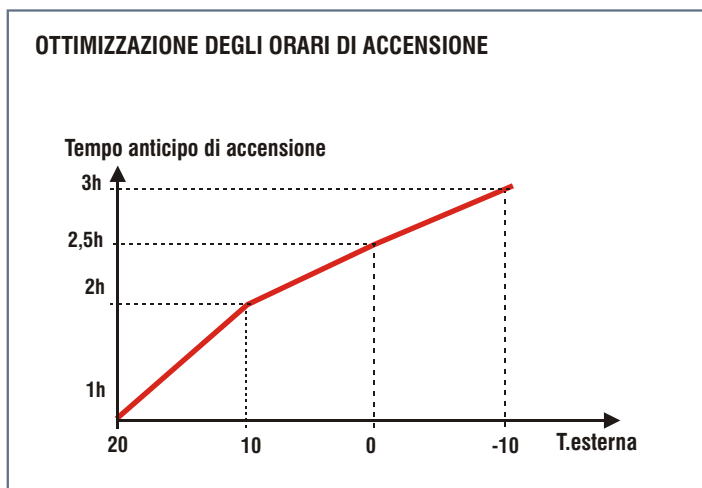
Se in Automatico, durante il periodo di riscaldamento impostato, il regolatore calcola la temperatura di mandata in funzione delle temperature ambiente Giorno, Notte, Antigelo, Ridotta, impostate in Set Temperature.

PROGRAMMA TEMPORANEO

I programmi temporanei disponibili sono quattro e ad ognuno di questi è associata una temperatura ambiente voluta, un periodo di inserzione (mese inizio e mese fine) e la possibilità di includerli ed escluderli. Se in automatico, durante i periodi temporanei viene tralasciato quanto richiesto dal periodo di riscaldamento prima citato e regolata la temperatura ambiente richiesta da questa programmazione.

OTTIMIZZAZIONE DEGLI ORARI DI ACCENSIONE

Come per la temperatura di mandata, l'orario di preaccensione viene calcolato automaticamente attraverso un'interpolazione, utilizzando i valori impostati degli orari di preaccensione per quattro valori di temperatura esterna (20°; 10°; 0°; -10°).



SONDA ESTERNA

L'uso della sonda esterna tipo Ec14 è opzionale, infatti se non viene collegata, l'apparecchio è predisposto a ricevere il valore della temperatura esterna dal MASTER EV90 attraverso il FANBUS. L'utilizzo locale della sonda esterna può essere necessario nel caso in cui il dispositivo deve effettuare la termoregolazione in un ambiente che ha una temperatura esterna mediamente più alta di altri ambienti (Es. Esposto al sole).

CARATTERISTICHE

Programmazione settimanale con 6 orari di on e off per ogni giorno della settimana

Impostazione del periodo di attività dell'impianto di riscaldamento

Ottimizzazione dell'ora di accensione in funzione della temperatura esterna

Questo dispositivo è inoltre dotato di un programma utile alla disinfezione termica del circuito contro la legionellosi.

Programmabile localmente oppure tramite messaggi SMS (con modem GSM) o tramite computer remoto (con modem analogico PSTN) attraverso il Bus di comunicazione FANBUS ed il MASTER Ev90

Indirizzamento tramite ponticelli su morsettiera esterna

Led di segnalazione TX e RX di collegamento con FANBUS, comando della valvola, della pompa di circolazione e del relè ausiliario.

ACCESSORI



cod. EC14
Sonda esterna



cod. EC15
Sonda di mandata a contatto con fascetta per il fissaggio alla tubazione



cod. EC16
Sonda di mandata a immersione con guaina di protezione e attacco filettato G 1/2 conico

ESEMPI DI IMPIANTO

IMPIANTO CON L'UTILIZZO DI DUE REGOLATORI DI CUI UNO CON SONDA ESTERNA

