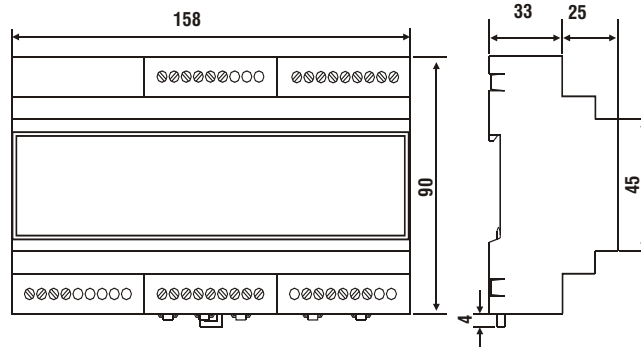


# EV85 Centralina digitale per termoregolazione climatica con gestione a distanza, barra DIN 9 moduli

L'apparecchio regola la temperatura dell'acqua di mandata dell'impianto di riscaldamento. Adatte per tutti i tipi di impianti di riscaldamento di condomini, stabilimenti industriali, scuole, villette, ecc.



	COMPOSIZIONE	Portata contatti	Tensione di alimentazione	Temperatura ammissibile di funzionamento °C	Grado di protezione
<b>EV85</b>	Include TELEGESTIONE	5A - 250Vc.a.	230V 50 Hz	0 ÷ 50	IP40 (retroquadro)
<b>EV85E</b>	Senza TELEGESTIONE	5A - 250Vc.a.	230V 50 Hz	0 ÷ 50	IP40 (retroquadro)
<b>EV85CA</b>	Upgrade TELEGESTIONE per EV85E + manuale istruzione (la centralina assumerà le stesse caratteristiche dell'EV85)				

## CARATTERISTICHE ELETTRICHE

Tensione di alimentazione 230V 50Hz.

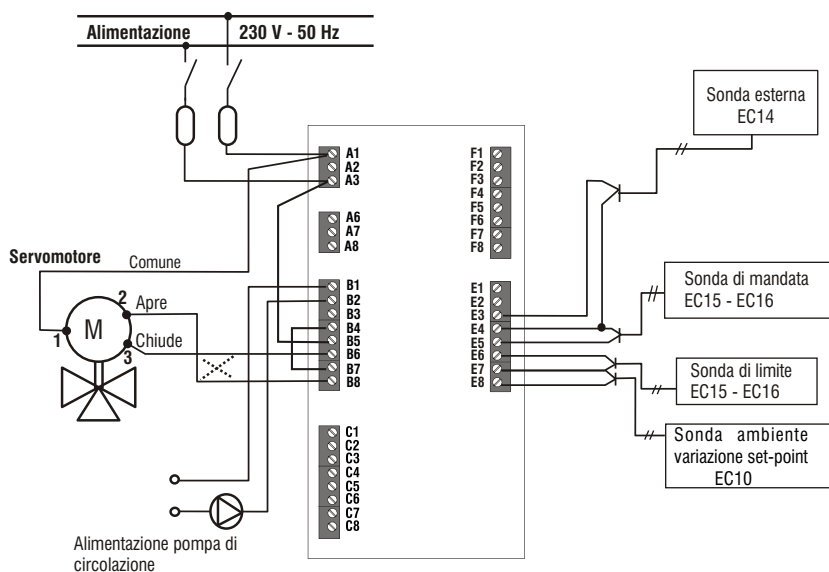
Consumo 7 VA.

Portata contatti 5A- 230Vc.a. (Carico ohmico).

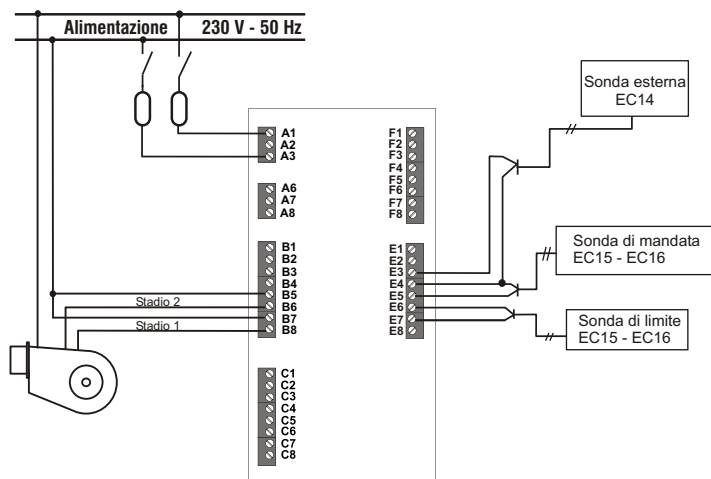
4 ingressi di allarme optoisolati per evitare disturbi.

1 canale di comunicazione RS232 per il collegamento ad un modem o direttamente ad un computer.

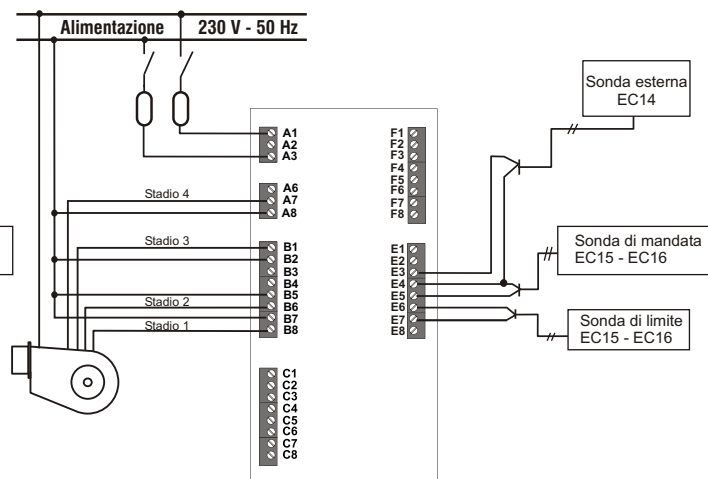
## SCHEMA ELETTRICO PER IL COMANDO DI VALVOLE MISCELATRICI MOTORIZZATE CON SERVOCOMANDI ALIMENTATI A 230V 50HZ



## COMANDO BRUCIATORE 2 STADI



## COMANDO BRUCIATORE 4 STADI



## NORMATIVE E OMOLOGAZIONI

Rispondente alla legge 373, alla legge n. 10 del 9 gennaio 1991 e al D.P.R. 412 del 26 agosto 1993.  
 Rispondenza alle norme CEI EN 60730-2-9; CEI EN 60730-2-7.

## INSTALLAZIONE

Montaggio su barra DIN (9 moduli).  
 Per garantire una adeguata protezione agganciare l'apparecchio sulla barra DIN all'interno di un quadro.  
 I morsetti estraibili facilitano il cablaggio ed una eventuale sostituzione.

## FUNZIONAMENTO

Il regolatore calcola in ogni istante il valore della temperatura di mandata in funzione dei seguenti parametri:

- temperatura ambiente desiderata (impostata)
- temperatura esterna (rilevata dalla sonda)
- curva spezzata di regolazione (impostata).
- temperatura ambiente calcolata dal regolatore (opzionale)
- temperatura ambiente rilevata dalla sonda ambiente (opzionale)

Sul regolatore è possibile inoltre scegliere il tipo di uscita desiderato:

- comando della valvola miscelatrice (relè "apre" e "chiude")
- uscita a 2 stadi (relè "apre" = stadio1 e "chiude" = stadio2)
- uscita a 4 stadi (relè "apre" = stadio1, "chiude" = stadio2, "pompa" = stadio3 e "aux" = stadio4)

N.B. con il funzionamento a 4 stadi non è possibile utilizzare per altri scopi i due relè comando pompa e ausiliario.

Confronta il valore della temperatura di mandata teorico (calcolato) con quello reale misurato dalla relativa sonda ed agisce sulla valvola di regolazione per ottenere la temperatura desiderata.

Le programmazioni possono essere effettuate tramite telefono GSM o linea telefonica fissa.

## SCelta LINGUA

In fase di installazione è possibile selezionare la lingua utilizzata per la visualizzazione dei Menù.

## CURVA SPEZZATA DI REGOLAZIONE

La relazione che stabilisce il valore della temperatura di mandata in funzione della temperatura esterna dipende dalle caratteristiche termiche dell'edificio e, per il comfort ottimale, deve essere trovata sperimentalmente.

La ricerca è favorita dalla curva spezzata in 4 punti, che può essere corretta solo nel punto desiderato.

Dopo ogni aggiustamento, durante la messa a punto della curva di regolazione per ottenere la temperatura ambiente voluta per qualsiasi valore di temperatura esterna, è bene attendere almeno 24 ore per dare tempo all'impianto di adattarsi alle nuove impostazioni.  
 Per avere una temperatura ambiente diversa, per esempio di notte, si deve spostare la curva parallelamente a se stessa.  
 N.B. Negli impianti a pannelli, limitare le impostazioni della temperatura di mandata a 40-45°C massimo.

### OTTIMIZZAZIONE DEGLI ORARI DI ACCENSIONE

Per ottimizzazione si intende la determinazione automatica del tempo di cui è necessario anticipare l'accensione in modo da avere la temperatura ambiente desiderata all'ora impostata.  
 Con questa funzione attivata non si imposta l'ora di accensione, ma l'ora in cui si desidera avere la temperatura ambiente diurna desiderata; il regolatore quindi, in funzione di vari parametri, calcola quanto tempo prima attivare l'impianto.

### OTTIMIZZAZIONE IN FUNZIONE DELLA TEMPERATURA ESTERNA

Impostata la relazione che lega il tempo di anticipo a 4 valori di temperatura esterna (20, 10, 0, -10°C), il regolatore calcola automaticamente il tempo per qualsiasi valore intermedio di temperatura esterna (per valori di temperatura esterna maggior di 20°C il tempo di anticipo è nullo).

### SONDA DI LIMITE

La sonda di limite può essere usata per limitare il valore della temperatura di mandata.  
 Quando la temperatura misurata dalla sonda scende sotto un determinato valore (limite di minima usato come anticondensa) o sale sopra un valore impostato (limite di massima usato, per esempio, negli impianti a pannelli) il regolatore riduce in proporzione il valore della temperatura di mandata.

### COMANDO POMPA DI CIRCOLAZIONE

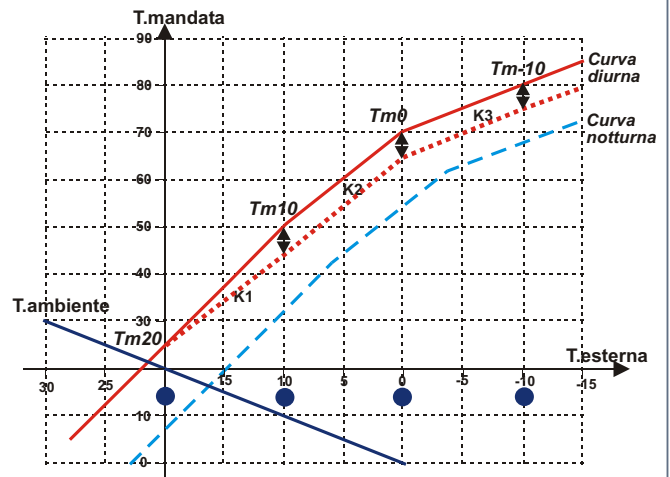
Il regolatore EV85 è predisposto per il comando automatico della pompa di circolazione.

### FUNZIONAMENTO A 2 0 4 STADI

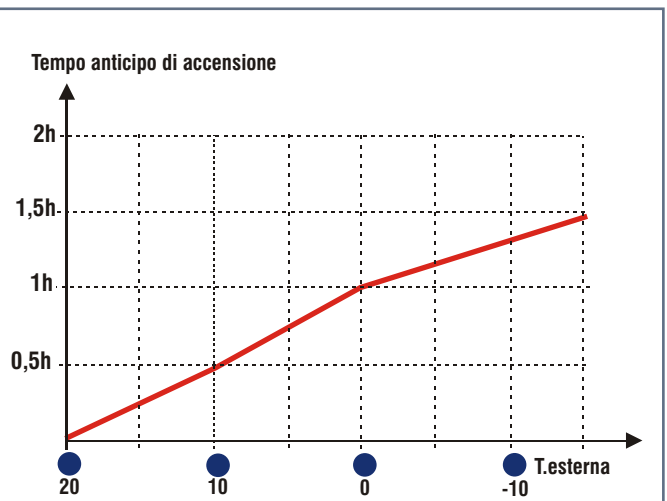
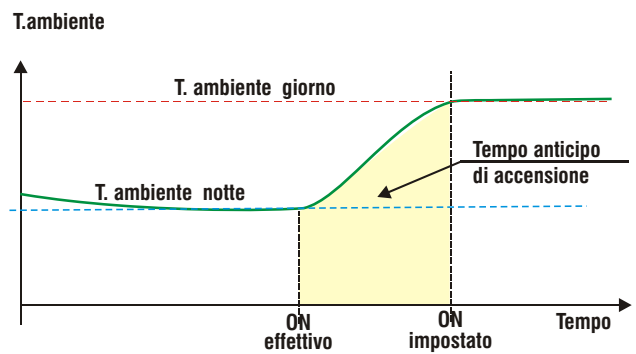
Il regolatore confronta il valore della temperatura di mandata, calcolata in base alla temperatura esterna, con quello misurato dalla sonda e, se questa scende sotto il valore del differenziale impostato viene acceso il primo stadio; se lo scostamento fra le due temperature è pari al doppio del valore del differenziale verrà acceso anche il secondo stadio e così via per gli stadi 3 e 4.

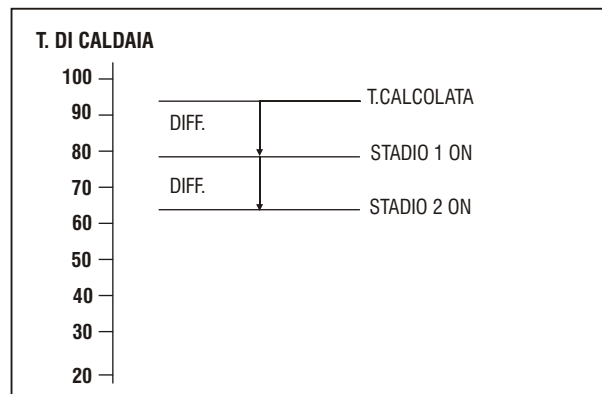
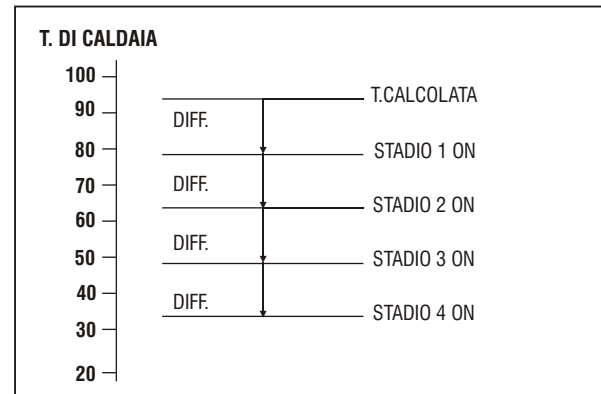
## CURVA SPEZZATA DI REGOLAZIONE

### ESEMPIO DI CURVA PER IMPIANTO A RADIATORI



### OTTIMIZZAZIONE DEGLI ORARI DI ACCENSIONE



**USCITA 2 STADI****USCITA 4 STADI****TELEGESTIONE**

Collegando il regolatore EV85 ad un modem GSM è possibile ricevere dei messaggi SMS di allarme a seguito della commutazione di uno dei due contatti di allarme disponibili.

Per collegare il regolatore ad un modem GSM seguire le indicazioni relative allo schema elettrico, oppure utilizzare il cavo TCEV85.

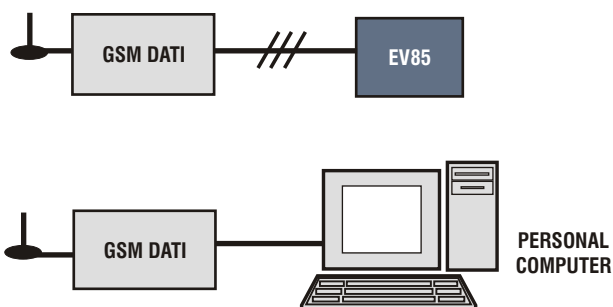
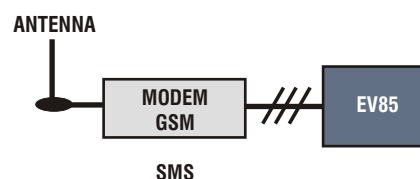
N.B. La lunghezza massima tra il regolatore ed il modem è di 15 metri.

Se la gestione avviene attraverso un modem GSM è sufficiente usare un telefono cellulare.

Se si usa un modem GSM in modalità dati occorre usare un Personal Computer con installato il software di controllo nella sola lingua italiana fornito da Fantini Cosmi o scaricabile via internet.

Inviando opportuni messaggi SMS al modem collegato al regolatore è possibile leggere e modificare a distanza i seguenti parametri:

- la programmazione degli orari
- le temperature impostate giorno, notte e antigelo
- i valori della curva spezzata di regolazione
- la temperatura ausiliaria impostata
- la lettura delle temperature misurate
- la cancellazione delle chiamate di allarme

**CONNESSIONE DATI:****CONNESSIONE SMS:****CARATTERISTICHE**

Comando di 1 valvola miscelatrice modulante.

Comando della pompa di circolazione (con ritardo allo spegnimento).

Comando di una utenza ausiliaria ON-OFF ( acqua sanitaria).

1 canale di comunicazione RS232 per il collegamento ad un modem o direttamente ad un PC.

Programmazione di tipo settimanale con 3 fasce orarie al giorno.

LED di segnalazione per indicare lo stato dei relè.

Riserva di carica dell'orologio : maggiore di 5 anni.

Display alfanumerico di 2 righe per 16 caratteri ognuna con retroilluminazione temporizzata.

Tutte le funzioni eseguibili dal menu.

Morsettiere estraibili per un facile cablaggio.

## ACCESSORI



**cod. EM70**  
Modem GSM con alimentatore ed antenna



**cod. EC14**  
Sonda esterna



**cod. N70A**  
Alimentatore e caricabatterie



**cod. EC15**  
Sonda di mandata a contatto con fascetta per il fissaggio alla tubazione



**cod. 1590029**  
Batteria ricaricabile 12V-1,2Ah



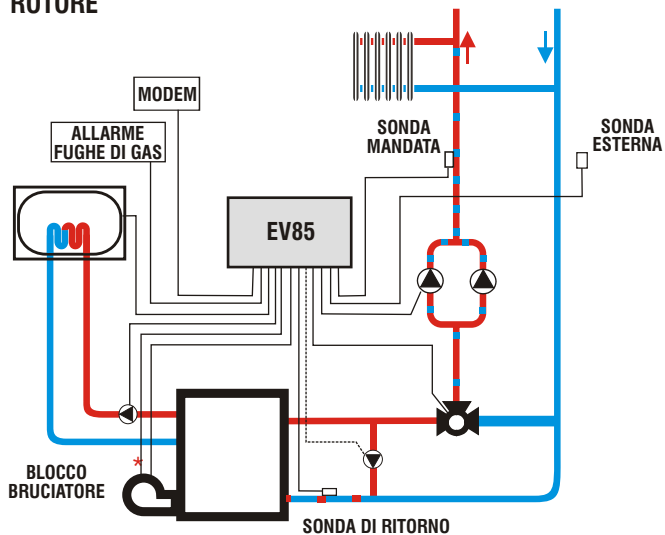
**cod. EC16**  
Sonda di mandata a immersione con guaina di protezione e attacco filettato G 1/2 conico



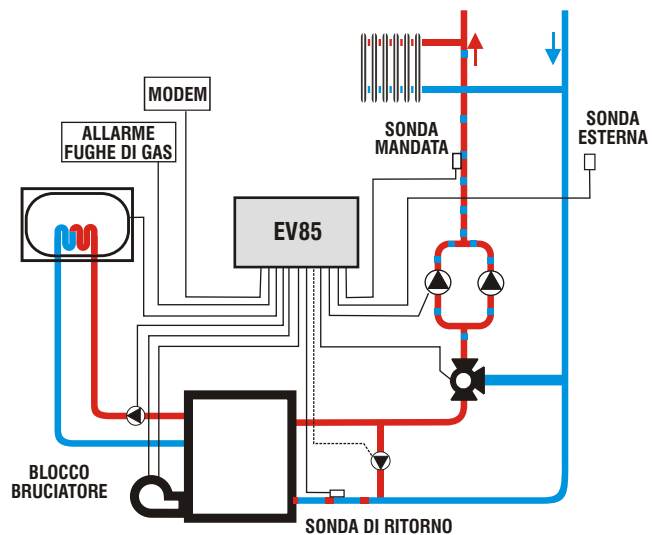
**cod. EC10**  
Sonda ambiente  
Compatibile con centraline revisione 13  
o superiore

ESEMPI DI IMPIANTO

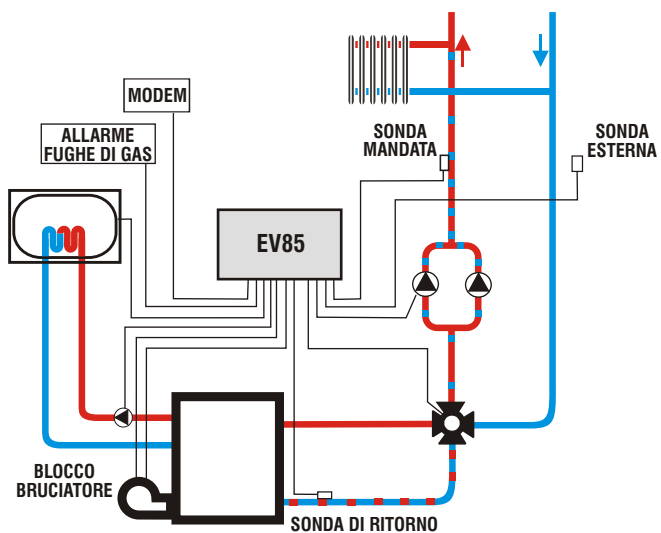
IMPIANTO CON VALVOLA MOTORIZZATA A 3 VIE A ROTORE



IMPIANTO CON VALVOLA MOTORIZZATA A 3 VIE A SETTORE



IMPIANTO CON VALVOLA MOTORIZZATA A 4 VIE A ROTORE



IMPIANTO CON COMANDO BRUCIATORE

