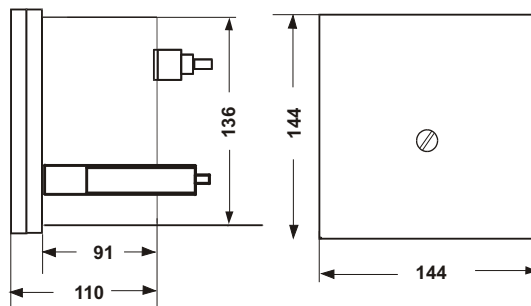


EV80 Centralina digitale per termoregolazione climatica con gestione a distanza

L'apparecchio regola la temperatura dell'acqua di mandata dell'impianto di riscaldamento. Adatte per tutti i tipi di impianti di riscaldamento di condomini, stabilimenti industriali, scuole, villette, ecc.



COMPOSIZIONE	Portata contatti	Tensione di alimentazione	Temperatura ammissibile di funzionamento °C	Grado di protezione
EV80 Include TELEGESTIONE	5A - 250Vc.a.	230V 50 Hz	0 ÷ 50	IP40
EV80E Senza TELEGESTIONE	5A - 250Vc.a.	230V 50 Hz	0 ÷ 50	IP40
EV80CA Upgrade TELEGESTIONE per EV80E + manuale istruzione (la centralina assumerà le stesse caratteristiche dell'EV80)				

CARATTERISTICHE ELETTRICHE

Tensione di alimentazione 230V 50Hz.

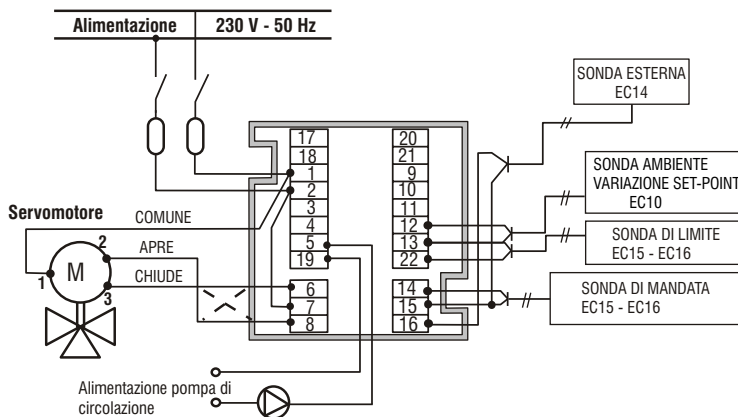
Consumo 7 VA.

Portata contatti 5A- 230Vc.a. (Carico ohmico).

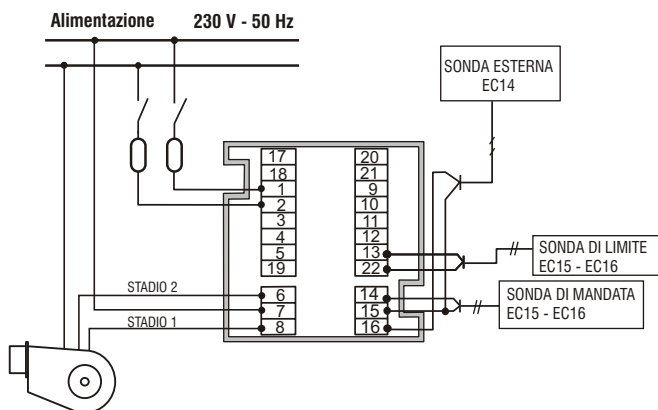
2 ingressi di allarme optoisolati per evitare disturbi.

1 canale di comunicazione RS232 per il collegamento ad un modem o direttamente ad un computer.

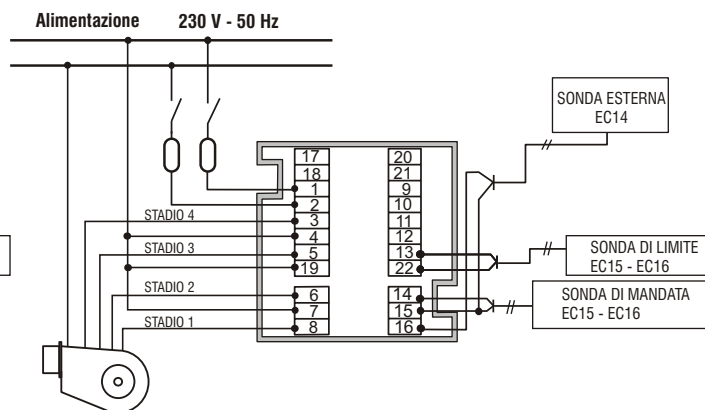
SCHEMA ELETTRICO PER IL COMANDO DI VALVOLE MISCELATRICI MOTORIZZATE CON SERVOCOMANDI ALIMENTATI A 230V 50HZ



COMANDO BRUCIATORE 2 STADI



COMANDO BRUCIATORE 4 STADI



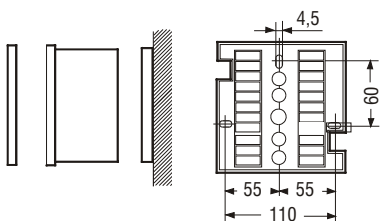
NORMATIVE E OMOLOGAZIONI

Rispondente alla legge 373, alla legge n. 10 del 9 gennaio 1991 e al D.P.R. 412 del 26 agosto 1993
 Rispondenza alle norme CEI EN 60730-2-9; CEI EN 60730-2-7

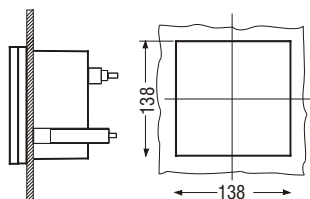
INSTALLAZIONE

UNITÀ DI COMANDO A INNESTO RAPIDO su zoccolo con attacchi FASTON. Possibilità di applicazione a sporgenza, a incasso o da retroquadro.

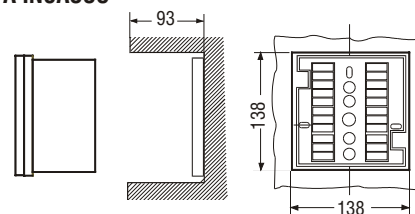
A PARETE



A RETROQUADRO



A INCASSO



Con squadrette per fissaggio a retroquadro tipo 303298L

FUNZIONAMENTO

Il regolatore calcola in ogni istante il valore della temperatura di mandata in funzione dei seguenti parametri:

- temperatura ambiente desiderata (imposta)
- temperatura esterna (rilevata dalla sonda)
- curva spezzata di regolazione (imposta)
- temperatura ambiente calcolata dal regolatore (opzionale)
- temperatura ambiente rilevata dalla sonda ambiente (opzionale)

Sul regolatore è possibile inoltre scegliere il tipo di uscita desiderato:

- comando della valvola miscelatrice (relè “apre” e “chiude”)
- uscita a 2 stadi (relè “apre” = stadio1 e “chiude” = stadio2)
- uscita a 4 stadi (relè “apre” = stadio1, “chiude” = stadio2, “pompa” = stadio3 e “aux” = stadio4)

N.B. con il funzionamento a 4 stadi non è possibile utilizzare per altri scopi i due relè comando pompa e ausiliario.

Confronta il valore della temperatura di mandata teorico (calcolato) con quello reale misurato dalla relativa sonda ed agisce sulla valvola di regolazione per ottenere la temperatura desiderata.

Le programmazioni possono essere effettuate tramite telefono GSM o linea telefonica fissa.

SCelta LINGUA

In fase di installazione è possibile selezionare la lingua utilizzata per la visualizzazione dei Menù.

CURVA SPEZZATA DI REGOLAZIONE.

La regolazione della curva spezzata viene impostata mediante 4 tasti che permettono di modificare velocemente la temperatura di mandata relativa a 4 valori significativi della temperatura esterna (20°C; 10°C; 0°C; -10°C).

La relazione che stabilisce il valore della temperatura di mandata in funzione della temperatura esterna dipende dalle caratteristiche termiche dell'edificio e, per il comfort ottimale, deve essere trovata sperimentalmente.

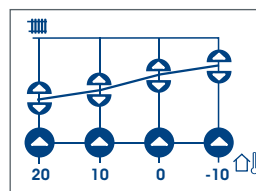
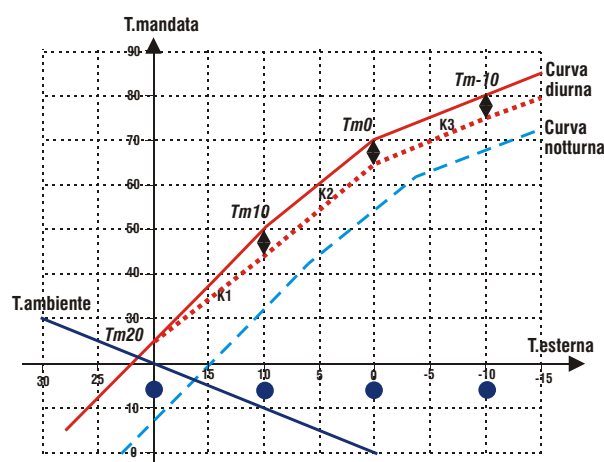
La ricerca è favorita dalla curva spezzata in 4 punti, che può essere corretta solo nel punto desiderato.

Dopo ogni aggiustamento, durante la messa a punto della curva di regolazione per ottenere la temperatura ambiente voluta per qualsiasi valore di temperatura esterna, è bene attendere almeno 24 ore per dare tempo all'impianto di adattarsi alle nuove impostazioni.

Per avere una temperatura ambiente diversa, per esempio di notte, si deve spostare la curva parallelamente a se stessa.

N.B. Negli impianti a pannelli, limitare le impostazioni della temperatura di mandata a 40-45°C massimo.

CURVA SPEZZATA DI REGOLAZIONE



DISPLAY ALFANUMERICO

Tutti i parametri sono modificabili attraverso due tasti (+ e -) ed i valori vengono visualizzati sul display alfanumerico composto da 4 righe per 16 caratteri. Altri due tasti sono utilizzati per passare da un parametro all'altro e per scorrere i vari menù di configurazione.

OTTIMIZZAZIONE DEGLI ORARI DI ACCENSIONE

Per ottimizzazione si intende la determinazione automatica del tempo di cui è necessario anticipare l'accensione in modo da avere la temperatura ambiente desiderata all'ora impostata.

Con questa funzione attivata non si imposta l'ora di accensione, ma l'ora in cui si desidera avere la temperatura ambiente diurna desiderata; il regolatore quindi, in funzione di vari parametri, calcola quanto tempo prima attivare l'impianto.

OTTIMIZZAZIONE IN FUNZIONE SOLO DELLA TEMPERATURA ESTERNA, INDICATA NEI CASI IN CUI NON CI SIANO FERMI SETTIMANALI (CON-DOMINI, VILLETTE ECC.).

Impostata la relazione che lega il tempo di anticipo a 4 valori di temperatura esterna (20, 10, 0, -10°C), il regolatore calcola automaticamente il tempo per qualsiasi valore intermedio di temperatura esterna (per valori di temperatura esterna maggiori di 20°C il tempo di anticipo è nullo).

OTTIMIZZAZIONE IN FUNZIONE DI TUTTI I PARAMETRI, ADATTA NEI CASI IN CUI CI SONO FERMI SETTIMANALI (SCUOLE, UFFICI ECC.).

Il regolatore calcola il tempo di anticipo in funzione della:

- temperatura ambiente virtuale
- temperatura esterna
- costante di tempo dell'edificio
- tempo trascorso dall'ultima accensione

La funzione "REGISTRATORE" inoltre memorizza l'andamento delle varie temperature (esterna, mandata, ausiliaria, ambiente virtuale) nell'arco di circa 1 giorno e mezzo. Con questi dati, è possibile, sperimentalmente, trovare il valore della costante di tempo adatto al proprio impianto; i tempi impostati relativi ai tasti di temperatura esterna 20, 10, 0, -10°C servono, in questo caso, come limite massimo di anticipo relativo a quel valore di temperatura esterna.

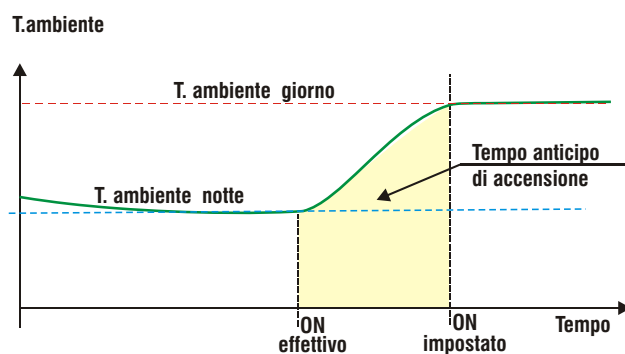
REGOLAZIONE DINAMICA

Nella maggior parte dei regolatori climatici la temperatura di mandata viene calcolata in funzione solo della temperatura esterna trascurando la costante di tempo dell'edificio, cioè ogni variazione di temperatura dell'acqua di mandata impiega un tempo più o meno lungo per ottenere il suo effetto.

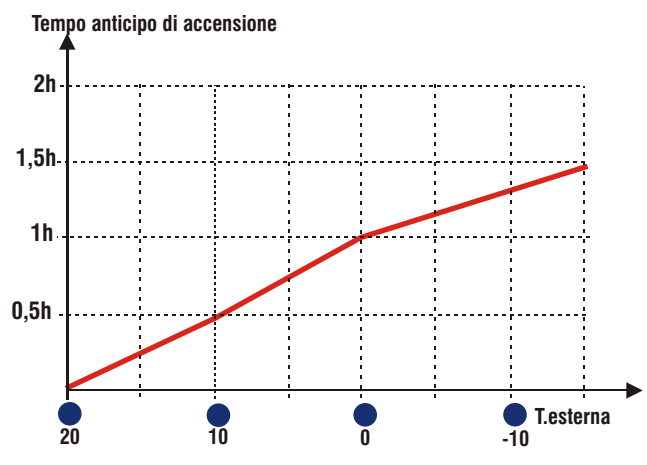
Nel regolatore EV80 è possibile tener conto di questa variabile impostando il valore della costante di tempo.

Il parametro costante di tempo viene usato dal regolatore per calcolare una temperatura ambiente virtuale (visibile nello stesso menù) che rappresenta l'andamento della temperatura

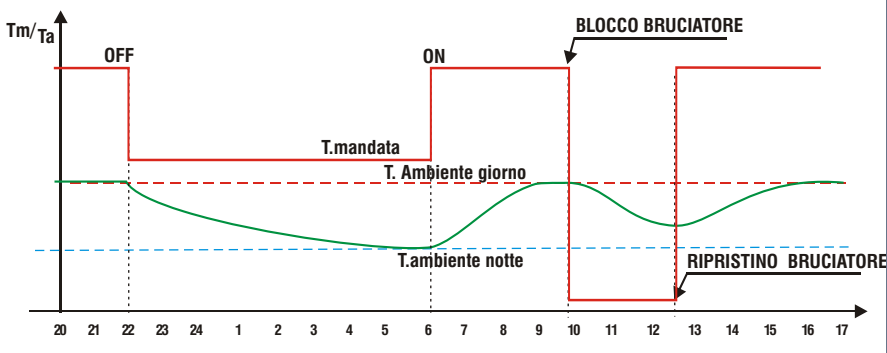
OTTIMIZZAZIONE DEGLI ORARI DI ACCENSIONE



OTTIMIZZAZIONE IN FUNZIONE DELLA TEMPERATURA ESTERNA

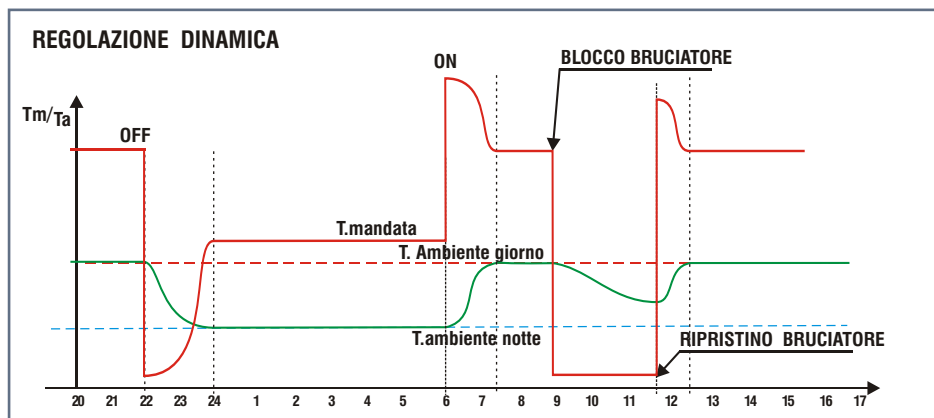


REGOLAZIONE NORMALE



ambiente media, anche senza disporre di una sonda di misura.

E' possibile dare un valore a questa temperatura ed usarlo nella regolazione per il calcolo della temperatura di mandata in funzione della temperatura esterna (misurata) e della temperatura ambiente virtuale (calcolata in funzione della inerzia), che risente dei ritardi dovuti alla struttura dell'impianto.



Con questa funzione attivata si osserva che, per esempio, durante il passaggio dal regime diurno a quello notturno il regolatore comanda la chiusura della valvola in attesa che la temperatura ambiente scenda al valore desiderato per poi tornare a regolare secondo i dati di temperatura ridotta programmati. Durante la fase di accensione al mattino il regolatore fornirà più calore per reintegrare quello perso durante la notte, confrontando il valore della temperatura ambiente virtuale con quella impostata di giorno.

Il comportamento del regolatore è analogo se si verifica un blocco del bruciatore durante il giorno (vedere in fig. 5 il diverso comportamento dell'impianto in caso di blocco bruciatore).

Impostando la costante di tempo uguale a zero ($= 0$) si esclude questa funzione e il regolatore si comporta come uno strumento tradizionale che non tiene conto della funzione tempo.

TELEGESTIONE

Collegando il regolatore EV80 ad un modem GSM è possibile ricevere dei messaggi SMS di allarme a seguito della commutazione di uno dei due contatti di allarme disponibili.

Per collegare il regolatore ad un modem GSM seguire le indicazioni relative allo schema elettrico, oppure utilizzare il cavo TCEV80.

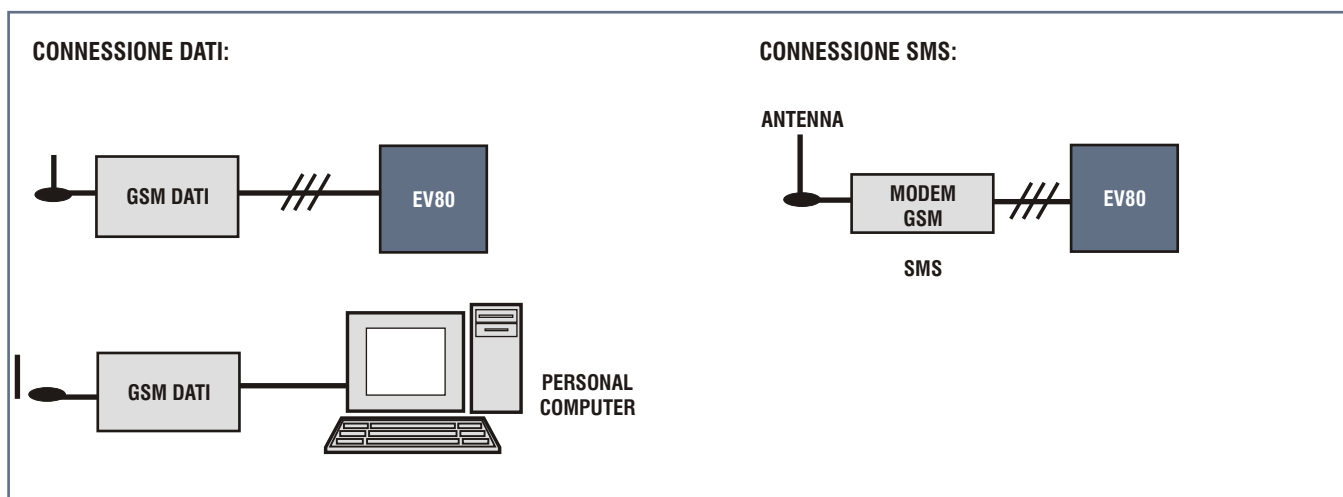
N.B. La lunghezza massima tra il regolatore ed il modem è di 15 metri.

Se la gestione avviene attraverso un modem GSM è sufficiente usare un telefono cellulare.

Se si usa un modem GSM in modalità dati occorre usare un Personal Computer con installato il software di controllo nella sola lingua italiana fornito da Fantini Cosmi o scaricabile via internet.

Inviando opportuni messaggi SMS al modem collegato al regolatore è possibile leggere e modificare a distanza i seguenti parametri:

- la programmazione degli orari
- le temperature impostate giorno, notte e antigelo
- i valori della curva spezzata di regolazione
- la temperatura ausiliaria impostata
- la lettura delle temperature misurate
- la cancellazione delle chiamate di allarme



REGOLATORE AUSILIARIO

Nello stesso apparecchio è inserito un regolatore ausiliario con comando ON-OFF utilizzabile, ad esempio, per regolare la temperatura dell'acqua calda sanitaria.

REGISTRATORE DI EVENTI

Registra temperature ed eventi delle ultime 48 ore (Datalogger).

COMANDO DELLA POMPA DI CIRCOLAZIONE con ritardo allo spegnimento.

OROLOGIO DIGITALE CON RISERVA DI CARICA DI 5 ANNI.

COMMUTATORE per variare il valore della temperatura ambiente di +/- 3°C rispetto a quello memorizzato, senza dover modificare la programmazione.

COMMUTATORE A 6 POSIZIONI per la scelta del funzionamento: Valvola apre-valvola chiude-antigelo-sempre ridotto-sempre comfort automatico.

CARATTERISTICHE

Alimentazione 230V 50Hz.

Consumo 7 VA (5W).

Portata contatti 5 A - 230 V c.a. (Carico ohmico).

Comando di 1 valvola miscelatrice modulante.

comando della pompa di circolazione (con ritardo allo spegnimento).

comando di una utenza ausiliaria ON-OFF (acqua sanitaria).

1 canale di comunicazione RS232 per il collegamento ad un modem o direttamente ad un PC.

programmazione di tipo settimanale con 3 fasce orarie al giorno.

LED di segnalazione per indicare lo stato dei relè.

Riserva di carica dell'orologio : maggiore di 5 anni.

display alfanumerico di 4 righe per 16 caratteri ognuna con retroilluminazione temporizzata.

Commutatore dei programmi (6 posizioni).

Commutatore per la modifica manuale della temperatura ambiente giorno ($\pm 2,5^{\circ}\text{C}$).

ACCESSORI



cod. EM70

Modem GSM con alimentatore ed antenna



cod. EC14

Sonda esterna



cod. N70A

Alimentatore e caricabatterie



cod. EC15

Sonda di mandata a contatto con fascetta per il fissaggio alla tubazione



cod. 1590029

Batteria ricaricabile 12V-1,2Ah



cod. EC16

Sonda di mandata a immersione con guaina di protezione e attacco filettato G 1/2 conico

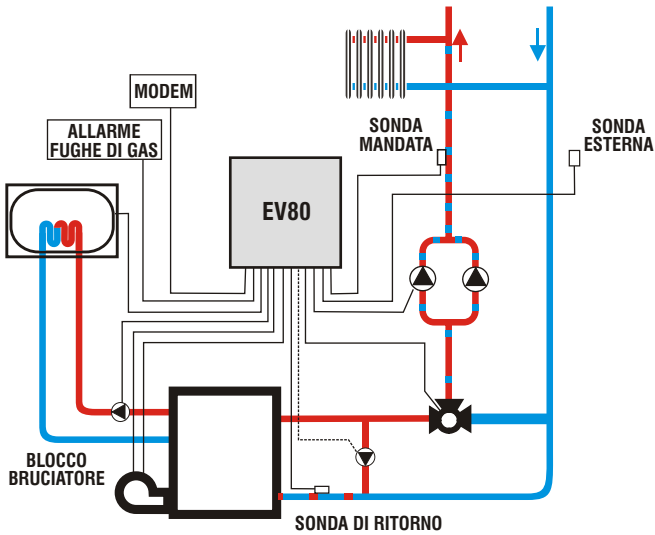


cod. EC10

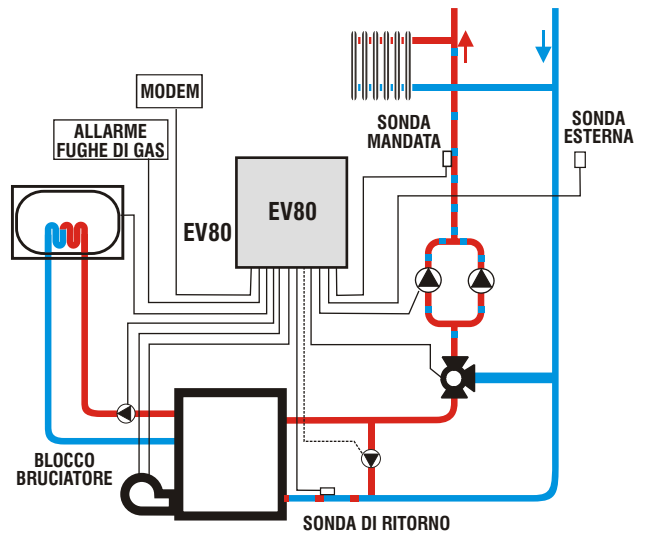
Sonda ambiente
Compatibile con centraline revisione 13 o superiore

ESEMPI DI IMPIANTO

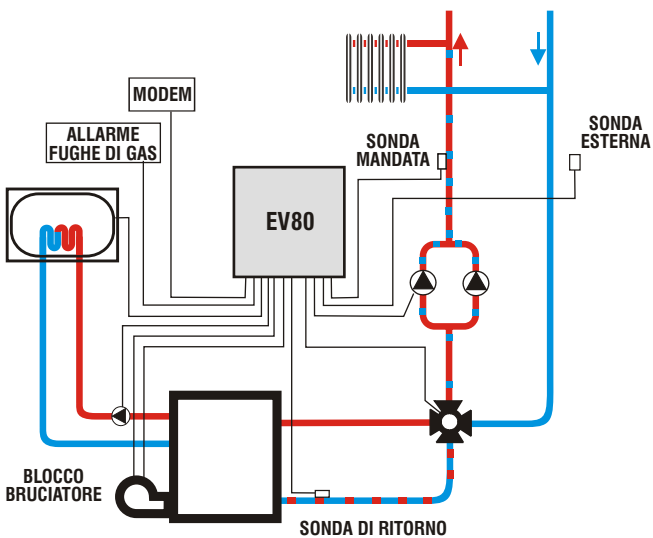
IMPIANTO CON VALVOLA MOTORIZZATA A 3 VIE A ROTORE



IMPIANTO CON VALVOLA MOTORIZZATA A 3 VIE A SETTORE



IMPIANTO CON VALVOLA MOTORIZZATA A 4 VIE A ROTORE



IMPIANTO CON COMANDO BRUCIATORE

