

# Telecomfort CT3M/CT3MA

## Telecontrollo GSM

Unità di comando a distanza, tramite modem GSM, particolarmente adatta al telecomando di impianti di riscaldamento autonomi controllati da un cronotermostato Fantini Cosmi della serie Intellitherm oppure Intellicomfort, di ultima generazione.

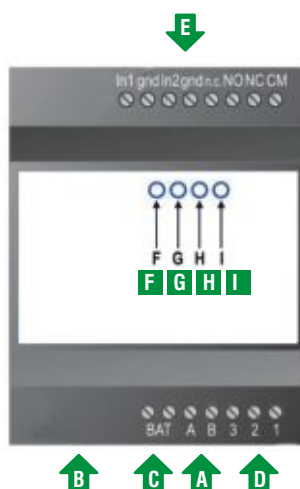


	Alimentazione	Consumo	Antenna	Temperatura ammissibile ambiente °C	Grado di protezione
<b>CT3M</b>	10-20 Vcc o Vca (50/60Hz)	10 W max	integrata	-20 ÷ 60	IP40 retroquadro
<b>CT3MA</b>	10-20 Vcc o Vca (50/60Hz)	10 W max	esterna lunghezza mt 3	-20 ÷ 60	IP40 retroquadro

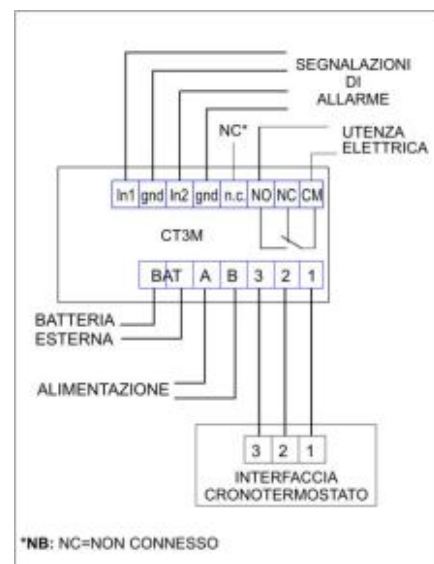
### CARATTERISTICHE ELETTRICHE

Tensione di alimentazione da 10 a 20 V sia in corrente continua sia alternata (50/60 Hz)  
 Consumo: 10W MAX  
 Quad band: EGSM850/900/1800/1900  
 Potenza di uscita: Classe 4 (2W) per EGSM850/900, Classe 1 (1W) per GSM1800/1900  
 Sensibilità: -107 dbm @ 850/900 MHz, -106 dbm @ 1800/1900 MHz,  
 Portata contatti relè: 4(2)A-250Vc.a.  
 Contatti liberi da tensione  
 Connettore alimentazione 2,5mm (AWG14)  
 Connettore Ingressi/ Uscite 2,5mm (AWG14)

- A. Ingresso alimentazione
- B. Alloggiamento per SIM card (rimuovere la copertura inferiore)
- C. Connessioni per batteria al litio
- D. Connessioni per cronotermostato
- E. Connessioni per ingressi ed uscite
- F. LED indicatore di stato della rete
- G. LED indicatore di stato dell' ingresso1 (allarme1)
- H. LED indicatore di stato dell' ingresso2 (allarme2)
- I. LED indicatore di stato del relè



### SCHEMA ELETTRICO



### NORMATIVE E OMOLOGAZIONI

Conforme alle norme: CEI EN60950-1.

### INSTALLAZIONE

Contenitore 4 moduli adatto al fissaggio su barra DIN EN-50022  
 Non necessita di linea telefonica fissa

## FUNZIONAMENTO

Telecomfort CT3M/MA è dotato di un modem GSM integrato con antenna incorporata (CT3M) oppure esterna (CT3MA), fornita nella confezione. Permette il controllo e il comando di utenze elettriche e dell'impianto di riscaldamento, mediante comandi inviati a mezzo SMS.

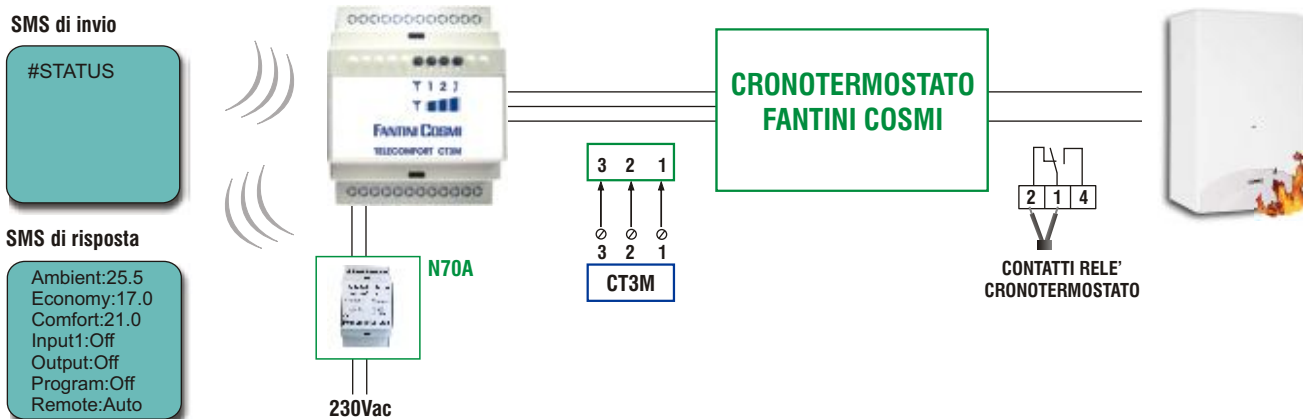
Si installa senza che sia necessaria alcuna linea telefonica fissa.

Consente il telecomando di qualsiasi altro apparecchio elettrico, come irrigatori, elettrodomestici, ecc.

Invia automaticamente un allarme in caso di necessità: chiusura e/o apertura dei contatti di allarme oppure in caso di blackout.

Telecomfort CT3M/MA collegato ad un cronotermostato Fantini Cosmi mod. C55-C56, C51-C52-C53-C54, C75CT-C76CT, CH150\_ permette, attraverso appositi messaggi SMS, di modificare a distanza il programma impostato e di leggere lo stato del cronotermostato: temperatura ambiente misurata, temperatura impostata per il giorno e la notte, il programma impostato ecc.

## ESEMPIO DI COLLEGAMENTO CT3M + CRONOTERMOSTATO + CALDAIA



Permette l'attivazione a distanza del relè integrato da usare come comando remoto per qualsiasi utenza elettrica.

La posizione del relè (aperto o chiuso) viene memorizzata nella memoria non volatile e quindi ripristinata ogni volta anche se dovesse mancare tensione. Telecomfort CT3M/MA è in grado di inviare in modo automatico un messaggio SMS ai numeri di telefono memorizzati al suo interno, quando si verifica una condizione di allarme (chiusura e/o apertura di un contatto di allarme).

CT3M/MA è configurabile per segnalare ai numeri di telefono in esso memorizzati, la mancanza ed il ripristino della tensione della rete elettrica (blackout), mediante un semplice comando SMS.

A ciascuno dei due ingressi di allarme ed al relè è possibile associare un nome specifico ed anche lo stato in caso di chiusura e apertura dei contatti, ad esempio, un allarme può assumere il nome PORTA DI INGRESSO e i suoi stati APERTA e CHIUSA. Oppure ancora al relè si può associare IRRIGAZIONE con gli stati ATTIVATA e DISATTIVATA.

È possibile controllare allarmi diversi mettendoli tutti in parallelo tra loro.

I quattro LED disposti sul frontale, permettono sia una la misurazione qualitativa del campo GSM, sia la rappresentazione dello stato degli allarmi e del relè

## CARATTERISTICHE

Contenitore: 4 moduli adatto al fissaggio su barra DIN EN50022

Peso indicativo unitario 180g

Grado di protezione IP40 (solo se installato correttamente a retroquadro).

## SISTEMI FANTINI COSMI



+

IntelliTherm C55 e C56 + interfaccia CT15

IntelliTherm C51 e C52 + interfaccia CT15X

IntelliTherm C53 e C54 + interfaccia CT15X

IntelliTherm C75CT e C76CT

IntelliComfort CH150 (tutti i modelli)

## ACCESSORI



cod. N70A  
Alimentatore e  
caricabatterie



cod. 1590029  
Batteria ricaricabile  
12V-1,2Ah