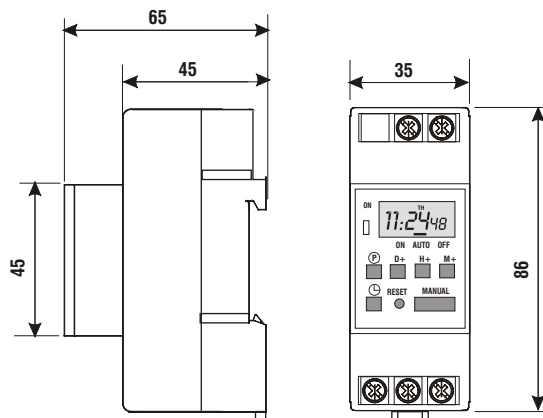


W04C

Programmatore orario digitale

Interruttore orario con programma giornaliero o settimanale per utilizzo universale.

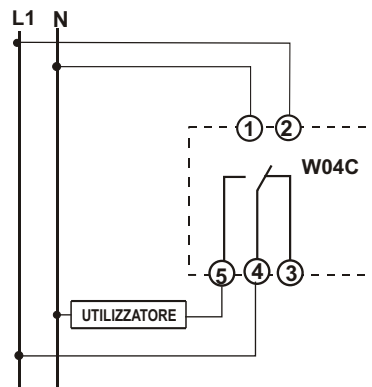


	Tensione e frequenza di alimentazione	Portata contatti	Temperatura ambiente ammissibile °C	N moduli	Grado di protezione
W04C	230V 50-60Hz	16 (8)A 250Vc.a.	-10 ÷ 40	2	IP30 retroquadro

CARATTERISTICHE ELETTRICHE

Alimentazione a 230V 50 -60Hz
 Consumo 4,4W
 Uscita tramite relè elettromagnetico in commutazione con morsetti liberi da tensione.
 Portata contatti 16(8)A 250V~
 Riserva di carica con batteria NiMH da 1,2V d.c. superiore a 200 ore

COLLEGAMENTI ELETTRICI



NORMATIVE E OMOLOGAZIONI

Rispondente alle norme EN60730-2-7

INSTALLAZIONE

Montaggio su barra DIN 2 moduli
 Fissaggio della custodia ad aggancio rapido su profilato da 35 mm EN 50022-3 DIN 46277-3

FUNZIONAMENTO

Programmazione GIORNALIERA e SETTIMANALE
 Sistema di programmazione, di facile comprensione, mediante 6 pulsanti di comando, più tasto RESET
 Il funzionamento è automatico oppure manuale ON - OFF
 16 programmi (8 accensioni e 8 spegnimenti)
 Possibilità di programmare i giorni singoli oppure a blocchi di giorni
 Programmabile di minuto in minuto.
 Possibilità di controllo dei programmi inseriti.

VISUALIZZAZIONE

Sul display a cristalli liquidi si leggono:

- l'ora, i minuti, i secondi
- il giorno della settimana:
 - mo(lunedì)
 - tu(martedì)
 - we(mercoledì)
 - th(giovedì)
 - fr(venerdì)
 - sa(sabato)
 - su(domenica)

Indicazione dello stato del relè mediante led posto sul frontale

CARATTERISTICHE

Gruppo elettronico in custodia in termoplastico antiurto, compatta e modulare (2 moduli), adatta per il montaggio di più interruttori affiancati.

Coperchietto trasparente per la protezione dei pulsanti di comando

Led per indicazione luminosa dello stato del contatto

Riserva di carica superiore a 100 ore

Memorie disponibili 16 (8 ON e 8 OFF)

Precisione orologio ± 1 minuto/mese

Peso unitario 0,23 Kg.



Nell'ottica del servizio al cliente, Fantini Cosmi ha sviluppato una rete capillare di 30 agenzie specializzate per settore merceologico (elettrico e termoidraulico) che assicurano ai clienti di tutta Italia un'assistenza preventiva efficace e professionale. Fantini Cosmi dispone di centri di assistenza tecnica disponibili a garantire il perfetto funzionamento dei nostri prodotti.

Visitando il nostro sito internet www.fantini-cosmi.it, attraverso un motore di ricerca semplice e rapido, troverai l'elenco di tutte le nostre agenzie e centri di assistenza.

L'azienda opera sia nel mercato italiano, dove ha un posizionamento forte e consolidato su tutto il territorio, sia all'estero dove la sua presenza si estende dal mercato comune europeo all'America del sud, alla Russia, al Nord Africa.

