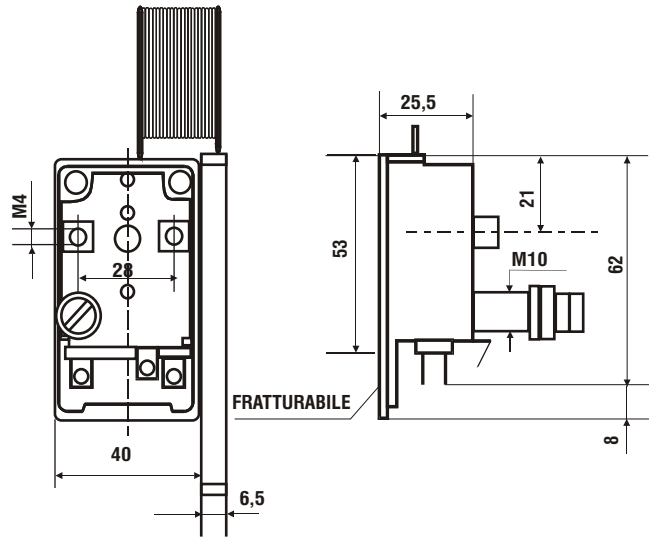


C09

Termostati di blocco a reinserzione manuale montaggio a distanza

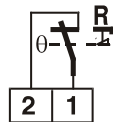
Termostato di blocco per montaggio a retroquadro a sicurezza positiva, per caldaie ed impianti di riscaldamento, da collegare in serie ad un termostato di regolazione.



	Intervento di blocco °C	Tolleranza di intervento K	Temperatura ammissibile corpo °C	Temperatura massima bulbo °C	Lunghezza capillare m	Grado di protezione
C09A2M	100	+0 -6	-35 ÷ 120	120	1	IP40

CARATTERISTICHE ELETTRICHE

Microinterruttore a scatto rapido con riarmo manuale con contatti in lega di argento.



Tensione nominale d'isolamento	Ui 380V~			
Corrente nominale di servizio continuativo	Ith 15A			
Corrente nominale d'impiego le:				
	220V~	250V~	380V~	
Carico resistivo	AC-12	-	10A	10A
Carico induttivo	AC-15	-	2,5A	1,5A
Corrente continua	DC-13	0,2A	-	-

NORMATIVE E OMOLOGAZIONI

Rispondenza alle norme CEI EN 60947-5-1.
Omologazione ISPESL.

INSTALLAZIONE

Montaggio a immersione mediante guaina filettata Gc3/8 (compresa nella confezione).

Montaggio del corpo termostato a retroquadro.

Il bulbo con capillare può essere montato a distanza e fornito di tappi di tenuta o di guaine in rame con attacco Gc 1/2 (vedi accessori).

FUNZIONAMENTO

Apre il contatto 1-2 all'aumento della temperatura.

Funzionamento a dilatazione di liquido.

Se l'impianto raggiunge la temperatura di limite, il termostato interrompe il circuito elettrico e per riattivarlo è necessario intervenire sul riarmo manuale (dopo che la temperatura si è abbassata di $\sim 25^{\circ}\text{C}$).

In caso di guasto o rottura del proprio elemento sensibile, il termostato interrompe il circuito elettrico e non è più possibile riattivare l'impianto (è necessario sostituire il termostato).

CARATTERISTICHE

Elemento sensibile con membrana in acciaio inossidabile saldate elettricamente.

Bulbo e capillare in rame.

Guaina in rame con attacco Gc 1/2 PN10.

Basetta, in materiale termoplastico antiurto e autoestinguento V0

Temperatura di immagazzinaggio e trasporto $-35 \div 120^{\circ}\text{C}$

ACCESSORI



cod. G23

Tappo di tenuta Gc 1/2 PN10 bar senza guaina



cod. G28

Guaina in rame Gc 1/2 PN10 bar lunghezza 175mm completo di molla per il fissaggio del capillare