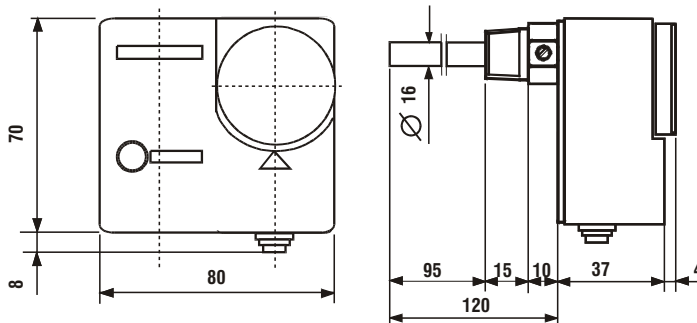


# C07

## Bitermostato ad immersione di regolazione e blocco

Bitermostato di regolazione e di blocco a sicurezza positiva per caldaie ed impianti di riscaldamento.

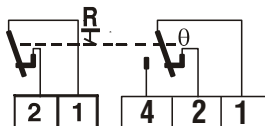


	Scala di regolazione temperatura °C	Intervento di blocco °C	Differenziale K	Tolleranza di intervento K	Precisione di taratura °C	Grado di protezione
<b>C07A2M</b>	10 ÷ 90	100	6 ± 1	+0 -6	± 3	IP40

\*Il differenziale va sottratto al valore di scala. I valori sono riferiti ad un gradiente termico di 1K/ora

### CARATTERISTICHE ELETTRICHE

Microinterruttore in commutazione e microinterruttore con riarmo manuale.  
Scatto rapido, contatti in AgCdO dorati.



Tensione nominale d'isolamento	Ui 380V~			
Corrente nominale di servizio continuativo	Ith 15A			
Corrente nominale d'impiego Ie:		220V~	250V~	380V~
Carico resistivo	AC-12	-	10A	10A
Carico induttivo	AC-15	-	2,5A	1,5A
Corrente continua	DC-13	0,2A	-	-

### NORMATIVE E OMOLOGAZIONI

Rispondenza alle norme CEI EN 60947-5-1.  
Omologazione ISPESL.

### INSTALLAZIONE

Montaggio a immersione diretta del bulbo mediante guaina filettata Gc 1/2 (compresa nella confezione).

## FUNZIONAMENTO

Apri i contatti 1-2 all'aumento della temperatura.

Funzionamento a dilatazione di liquido.

Il termostato di regolazione regola la temperatura per valori compresi tra 10 e 90°C; se l'impianto raggiunge la temperatura di limite, il termostato di blocco interrompe il circuito elettrico e per riattivarlo è necessario intervenire sul riarmo manuale (dopo che la temperatura si è abbassata di ~ 25°C).

In caso di rottura o di guasto del proprio elemento sensibile, il termostato di blocco interrompe il circuito elettrico e non è più possibile riattivare l'impianto (è necessario sostituire il termostato).

## CARATTERISTICHE

Il bitermostato è composto da un C03A2 e da un C06A2M in un unico coperchio e in una sola guaina.

Elemento sensibile con membrana in acciaio inossidabile.

Guaina in rame con attacco Gc 1/2 PN10.

Basetta, coperchio e manopola in materiale termoplastico antiurto e autoestinguente V0.

Uscita dei collegamenti elettrici con passacavo in PVC.

Temperatura massima bulbo 130°C.

Temperatura di immagazzinaggio e trasporto -35 ÷ 120 °C .

Temperatura ammissibile corpo -35 ÷ 120 °C .

Peso unitario 0,37 Kg.

## ACCESSORI



**cod. 303298LA**

Pressacavo G1/2 in termoplastico antiurto e autoestinguente V0 per uscita collegamenti



**cod. G29**

Guaina in rame