

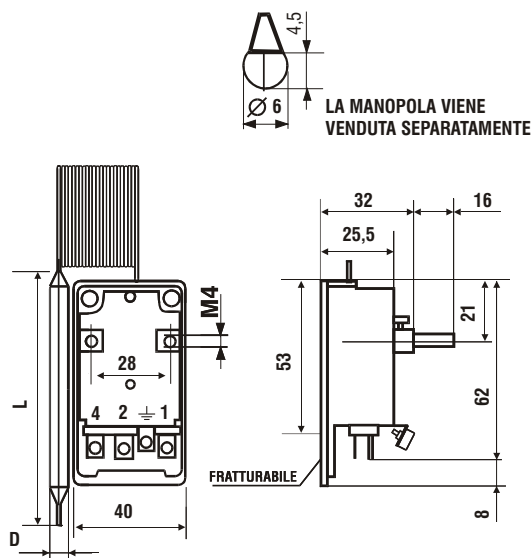
C02

Termostati da retroquadro, montaggio a distanza

Termostati a capillare per montaggio a retroquadro per la regolazione della temperatura dell'acqua nelle caldaie, nel condizionamento, negli impianti di refrigerazione, negli elettrodomestici, nei forni elettrici.



Tipo	L	D
C02A2	105	6
C02B2	87	5
C02C2	144	6
C02D2	144	6
C02E2	105	6
C02F2	195	3,5

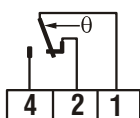


	Scala di regolazione temperatura °C	Differenziale* K	Precisione di taratura °C	Temperatura ammissibile corpo °C	Temperatura massima bulbo °C	Lunghezza capillare m
C02A2	10 ÷ 90	6 ± 1	± 3	-35 ÷ 120	150	1
C02B2	50 ÷ 300	8 ± 2	± 3	-35 ÷ 120	310	1,5
C02C2	-20 ÷ 40	2 ± 0,5	± 2	-35 ÷ 60	80	1,5
C02D2	-35 ÷ 20	2 ± 0,5	± 2	-35 ÷ 50	80	1,5
C02E2	40 ÷ 120	6 ± 2	± 3	-35 ÷ 120	150	1
C02F2	50 ÷ 320	10 ± 2	± 3	-35 ÷ 150	310	1

*Il differenziale va sottratto al valore di scala. I valori sono riferiti ad un gradiente termico di 1K/min in liquido e di 5K/ora in aria

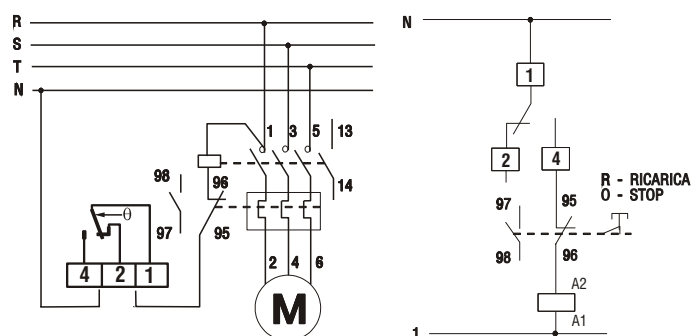
CARATTERISTICHE ELETTRICHE

Microinterruttore in commutazione a scatto rapido con contatti in AgCdO dorati



Tensione nominale d'isolamento	Ui 380V~		
Corrente nominale di servizio continuativo	Ith 15A		
Corrente nominale d'impiego Ie:	220V~	250V~	380V~
Carico resistivo	AC-12	-	10A
Carico induttivo	AC-15	-	2,5A
Corrente continua	DC-13	0,2A	-

ESEMPIO DI COLLEGAMENTO ELETTRICO DI UN CIRCOLATORE



NORMATIVE E OMOLOGAZIONI

Rispondenza alle norme CEI EN 60947-5-1.
Omologazione ISPESL per C02A2.

INSTALLAZIONE

Montaggio del corpo termostato a retroquadro.

Il bulbo con capillare può essere montato a distanza e fornito di tappi di tenuta o di guaine in rame con attacco Gc 1/2.

FUNZIONAMENTO

All'aumento della temperatura: apre 1-2 chiude 1-4.
Funzionamento a dilatazione di liquido.

CARATTERISTICHE

Elemento sensibile con membrana in acciaio inossidabile.
Bulbo e capillare in rame.
Bulbo e capillare in rame stagnato per il tipo C02C2 e C02D2.
Basetta in materiale termoplastico antiurto e autoestinguente V0.
Viti per fissaggio a retroquadro per C02C2 e C02D2.
Connessioni su "Faston" maschi 6,3 mm.

ACCESSORI



cod. 2723092

Manopole di regolazione per C02A2

cod. 2723093

Manopole di regolazione per C02B2

cod. 2723094

Manopole di regolazione per C02C2

cod. 2723095

Manopole di regolazione per C02D2

cod. 2723096

Manopole di regolazione per C02E2

cod. 2723856

Manopole di regolazione per C02F2



cod. G23

Tappo di tenuta Gc 1/2 PN10 bar senza guaina



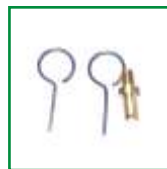
cod. G28

Guaina in rame Gc 1/2 PN10 bar lunghezza 175 mm completo di molla per il fissaggio del capillare



cod. 2554972

Ghiere per manopole di regolazione: in termoplastico



cod. 5677050

Gruppo limitazione campo scala da applicare alle manopole



cod. 2754975

Ghiere per manopole di regolazione in acciaio inossidabile

ESECUZIONI A RICHIESTA, CAMPO SCALA SPECIALE

	Range (1) temperatura °C	Angolo (*) di scala °C
C02A xx yy	0 ÷ 120	80
C02B xx yy	10 ÷ 300	250
C02C xx yy	-35 ÷ 60	60
C02D xx yy	-35 ÷ 60	75
C02F xx yy	10 ÷ 320	270

Nota: il campo scala va scelto nel range di temperatura (1) ma deve sempre coprire il valore fissato nell "angolo di scala" (*)

Es.: C02 - 10/50

esecuzione speciale C02 campo scala -10 ÷ 50°C, angolo di scala 60°C