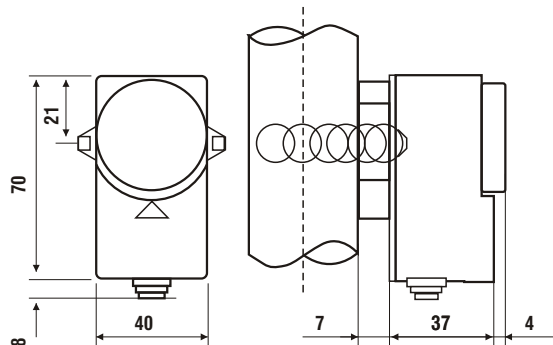


# C01

## Termostati a contatto per tubazioni

Termostato per la regolazione della temperatura dell'acqua nelle tubazioni di impianti di riscaldamento, ad esempio per fermare la pompa di circolazione quando la temperatura dell'acqua si è abbassata o per avviare gli aerotermi quando l'acqua ha raggiunto il valore impostato.

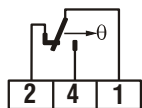


	Scala di regolazione temperatura °C	Differenziale* K	Precisione di taratura °C	Temperatura ammissibile corpo °C	Temperatura massima bulbo °C	Grado di protezione
<b>C01A</b>	20 ÷ 90	8	± 3	-35 ÷ 120	120	IP40

\*Il differenziale va sottratto al valore di scala. I valori sono riferiti ad un gradiente termico di 6K/ora

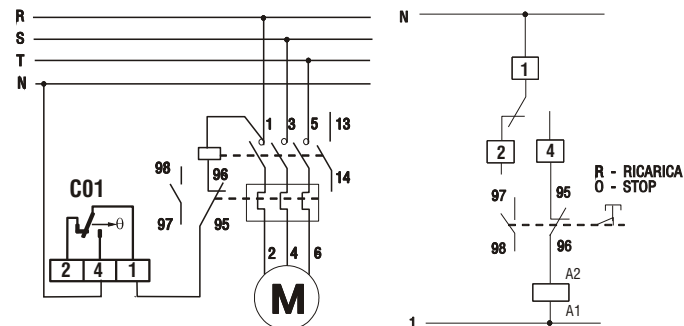
### CARATTERISTICHE ELETTRICHE

Microinterruttore in commutazione.  
A scatto rapido con contatti in AgCdO dorati.



Tensione nominale d'isolamento	Ui 380V~		
Corrente nominale di servizio continuativo	Ith 15A		
Corrente nominale d'impiego Ie:		220V~	250V~ 380V~
Carico resistivo	AC-12	-	10A 10A
Carico induttivo	AC-15	-	2,5A 1,5A
Corrente continua	DC-13	0,2A	- -

### ESEMPIO DI COLLEGAMENTO ELETTRICO DI UN CIRCOLATORE



Il circolatore si arresta quando la temperatura scende al di sotto del valore di stacco

### NORMATIVE E OMOLOGAZIONI

Rispondenza alle norme CEI EN 60947-5-1.

### INSTALLAZIONE

Fissaggio alla tubazione mediante fascia elastica a maglia metallica a corredo lunghezza 26 cm.  
Pasta metallica termoconduttrice per migliorare lo scambio termico a richiesta.

### FUNZIONAMENTO

All'aumento della temperatura: apre 1-2 chiude 1-4.

Funzionamento a dilatazione di liquido.

Rilevazione della temperatura mediante contatto diretto tra la superficie della tubazione e l'elemento sensibile (con l'eventuale interposizione di una pasta metallica termoconduttrice, fornibile su richiesta).

## CARATTERISTICHE

Elemento sensibile con membrana in acciaio inossidabile saldata elettricamente, comprensivo del supporto con gli agganci per la fascia elastica a maglia metallica (compresa nella confezione).

Basetta, coperchio e manopola in materiale termoplastico antiurto autoestinguente V0.

Uscita dei collegamenti elettrici con passacavo in PVC.

Temperatura di immagazzinaggio e trasporto  $-35 \div 120$  °C.

Peso unitario 0,16 Kg.

Grado di protezione Ip40.

## ACCESSORI



**cod. 303298LA**

Pressacavo G1/2 in termoplastico antiurto e autoestinguente V0 per uscita collegamenti



**cod. 2055060**

Sacchetto pasta termoconduttrice