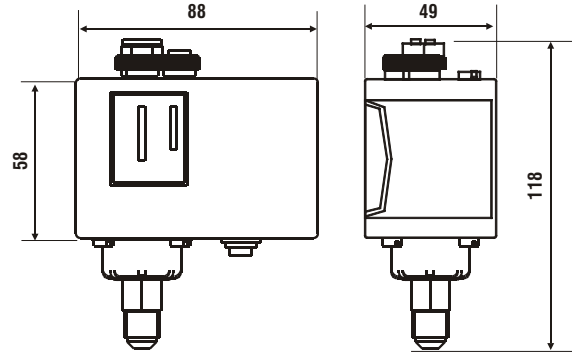


B13

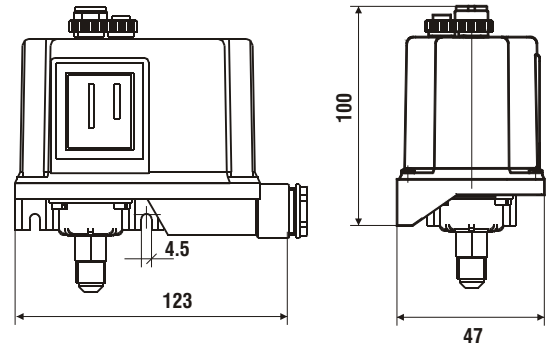
Pressostati di regolazione fino a 10 bar basso differenziale regolabile

Pressostati di regolazione e controllo a basso differenziale per compressori d'aria, per autoclave isolamento acqua e per serbatoi in genere dove è richiesto una differenza minima tra il valore di stacco e il valore di ripresa.



	Scala bar	Differenziale bar	Pressione massima elemento sensibile bar	Attacco G 1/4	Grado di protezione	Disponibilità
B13BN	0,3 ÷ 4	0,1 ÷ 0,5	6	maschio	IP40	magazzino
B13CN	1 ÷ 10	0,3 ÷ 1,5	16	maschio	IP40	magazzino

ESECUZIONE IN CUSTODIA STAGNA



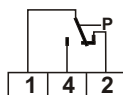
B13BNY	0,3 ÷ 4	0,1 ÷ 0,5	6	maschio	IP65	magazzino
B13CNY	1 ÷ 10	0,3 ÷ 1,5	16	maschio	IP65	magazzino

1 Bar = 100Kpa

*Il differenziale va sottratto al valore di scala.

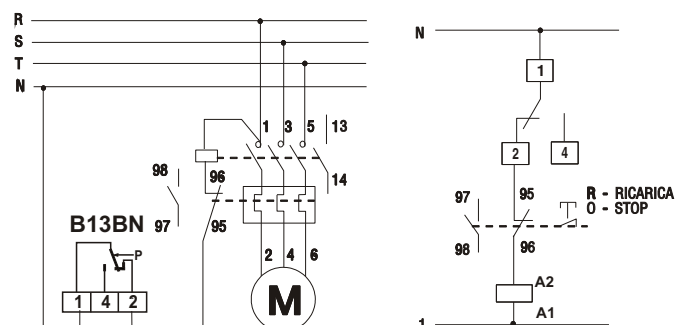
CARATTERISTICHE ELETTRICHE

Interruttore in commutazione con contatti in AgCdO.



Tensione nominale d'isolamento	Ui 415V~	
Corrente nominale di servizio continuativo	Ith 16A	
Corrente nominale d'impiego le:	220V-	380/415V~
Carico resistivo	AC-1	- 16A
Carico induttivo	AC-3	- 6A
Corrente continua	DC-13	0,2A -

ESEMPIO DI COLLEGAMENTO ELETTRICO



NORMATIVE E OMOLOGAZIONI

Rispondenza alle norme CEI EN 60947-4-1

INSTALLAZIONE

Installazione diretta su ramo

Raccordo all'elemento pressostatico G 1/4

FUNZIONAMENTO

All'aumento della pressione:

apre 1-2 chiude 1-4

CARATTERISTICHE

Differenziale regolabile

Elemento sensibile a soffiello metallico, non adatto per fluidi che intaccano le leghe di rame

Telaio metallico

Coperchio in materiale termoplastico antiurto

Uscita dei collegamenti con passacavo in PVC.

Temperatura massima fluido controllato 100°C

Temperatura ammissibile corpo pressostato $-35 \div 60^{\circ}\text{C}$

Temperatura di immagazzinaggio e trasporto $-35 \div 60^{\circ}\text{C}$

Peso unitario 0,38 Kg B13BN

Peso unitario 0,39 Kg B13CN

ACCESSORI



cod. 303298LA

Pressacavo G1/2 in termoplastico antiurto e autoestinguente V0 per uscita collegamenti