

PRESSOSTATI DI BLOCCO A REINSERZIONE MANUALE - SERIE B12MN



IMPIEGO

- Pressostati di blocco e sicurezza con reinserzione manuale, adatto per generatori di vapore e per fluidi inerti in generale.
- Da impiegare in abbinamento con il pressostato di regolazione
- Rispondenti ai requisiti stabiliti dal capitolo R.3.B. delle specifiche applicative del D.M. 1 dicembre 1975.

FUNZIONAMENTO E INSTALLAZIONE

- Elemento sensibile con membrana in acciaio inossidabile
- Raccordo G 1/4 femmina (chiave 17 mm)

CARATTERISTICHE

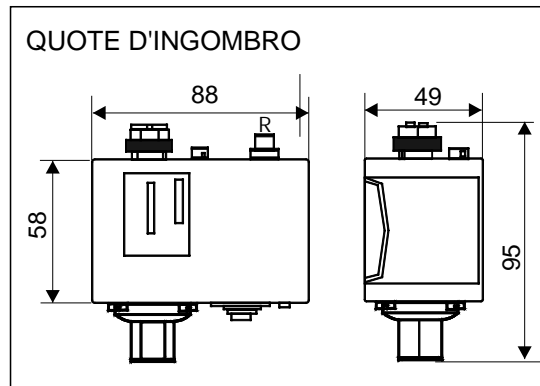
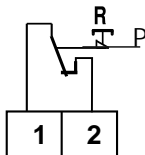
- Telaio metallico.
- Coperchio in materiale termoplastico antiurto
- Uscita dei collegamenti con passacavo in PVC

NORMATIVE E OMOLOGAZIONI

- Rispondenza alle norme CEI EN 60947-4-1
- Omologazione I.S.P.E.S.L.

-CARATTERISTICHE ELETTRICHE

- Interruttore a scatto rapido con contatti in lega di argento e reinserzione manuale



Tensione nominale d'isolamento	Ui 415V~		
Corrente nominale di servizio continuativo Ith	16A		
Corrente nominale d'impiego Ie:	220V~	380/415V~	
Carico resistivo	AC-1	-	16A
Carico induttivo	AC-3	-	6A
Corrente continua	DC-13	0,2A	-

TIPO	Scala bar	Differenziale bar	Pressione massima elemento sensibile bar	Temperatura massima fluido controllato °C	Temperatura ammissibile corpo pressostato °C	Grado di protezione	Peso unitario Kg.
B12MN	1 ÷ 5	0,6 fisso	9	120	-35 ÷ 60	IP 40	0,46

1 bar = 100 kPa

Il differenziale va sottratto al valore di scala