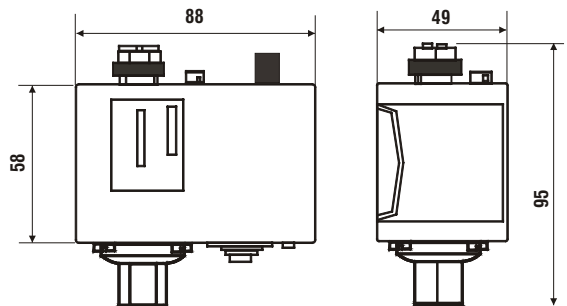


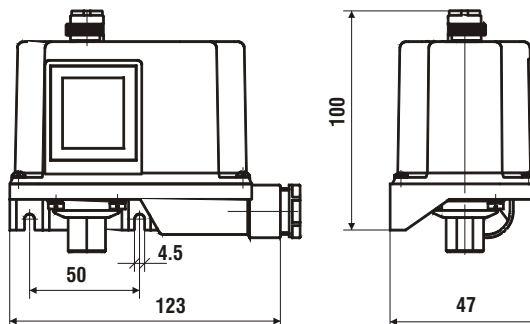
# B12M

## Pressostati di blocco a reinserzione manuale

Pressostati di blocco e sicurezza con reinserzione manuale, adatto per generatori di vapore e per fluidi e gas inerti in generale.



	Scala bar	Differenziale bar	Pressione massima elemento sensibile bar	Attacco G 1/4	Grado di protezione	Disponibilità
<b>B12MN</b>	1 ÷ 5	0,6 fisso	9	femmina	IP40	<b>magazzino</b>
<b>B12MN4</b>	1 ÷ 5	0,6 fisso	9	maschio	IP40	<b>su richiesta</b>



### ESECUZIONE IN CUSTODIA STAGNA

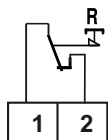
<b>B12MNY</b>	1 ÷ 5	0,6 fisso	9	femmina	IP65	<b>magazzino</b>
---------------	-------	-----------	---	---------	------	------------------

1 Bar = 100Kpa

\*Il differenziale va sottratto al valore di scala.

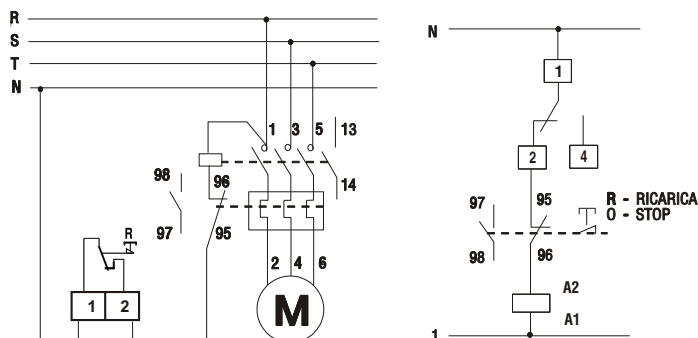
### CARATTERISTICHE ELETTRICHE

Interruttore a scatto rapido con contatti inAgCdO e reinserzione manuale.



Tensione nominale d'isolamento	Ui 415V~		
Corrente nominale di servizio continuativo	Ith 16A		
Corrente nominale d'impiego le:			
Carico resistivo	AC-1	-	380/415V~ 16A
Carico induttivo	AC-3	-	6A
Corrente continua	DC-13	0,2A	-

### ESEMPIO DI COLLEGAMENTO ELETTRICO



## NORMATIVE E OMOLOGAZIONI

Rispondenza alle norme CEI EN 60947-4-1

Omologazione I.S.P.E.S.L.

Rispondenti ai requisiti stabiliti dal capitolo R.3.B. delle specifiche tecniche applicative del D.M. 1 dicembre 1975.

## INSTALLAZIONE

Installazione diretta su ramo

Raccordo all'elemento pressostatico G 1/4

Nel caso di fluidi con una temperatura superiore alla massima indicata, raccordare il pressostato alla tubazione interponendo un tubetto metallico avvolto a spirale per consentire la dispersione del calore.

## FUNZIONAMENTO

All'aumento della pressione: apre 1-2

Da impiegare in abbinamento con il pressostato di regolazione.

## CARATTERISTICHE

Vite di taratura predisposta per essere sigillata dopo il collaudo.

Raccordo G 1/4

Elemento sensibile con membrana in acciaio inossidabile.

Telaio metallico

Coperchio in materiale termoplastico antiurto

Uscita dei collegamenti con passacavo in PVC.

Temperatura massima fluido controllato 120°C

Temperatura ammissibile corpo pressostato -35 ÷ 60°C

Temperatura di immagazzinaggio e trasporto -35 ÷ 60°C

Peso unitario 0,46 Kg

## ACCESSORI



**cod. 303298LA**

Pressacavo G1/2 in termoplastico antiurto e autoestinguente V0 per uscita collegamenti