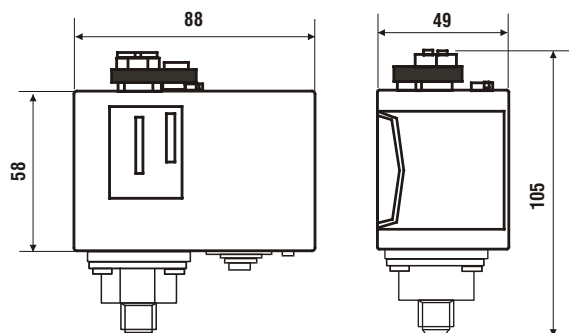


# B12F

## Pressostati di regolazione fino a 300 bar differenziale regolabile

Pressostati per il controllo e la regolazione di fluidi e gas non esplosivi. Adatti per impianti di compressione, in caldaie, serbatoi, autoclavi, in impianti di ventilazione, lubrificazione ed in genere per pressioni fino a 300 bar.

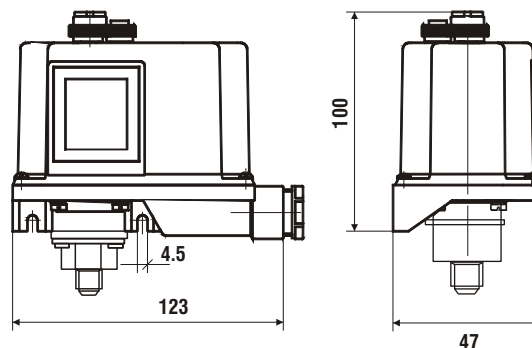


	Scala bar	Differenziale* bar	Pressione massima elemento sensibile bar	Attacco G 1/4	Grado di protezione	Disponibilità
<b>B12FN</b>	12 ÷ 50	6 ÷ 15	60	maschio	IP40	<b>magazzino</b>
<b>B12GN</b>	25 ÷ 150	12 ÷ 40	180	maschio	IP40	<b>magazzino</b>
<b>B12HN</b>	60 ÷ 300	40 ÷ 80	350	maschio	IP40	<b>magazzino</b>

### CON BLOCCO E REINSERZIONE MANUALE A MASSIMA PRESSIONE

<b>B12FMN</b>	12 ÷ 50	6 ÷ 15	60	maschio	IP40	<b>su richiesta</b>
<b>B12GMN</b>	25 ÷ 150	12 ÷ 40	180	maschio	IP40	<b>su richiesta</b>
<b>B12HMN</b>	60 ÷ 300	40 ÷ 80	350	maschio	IP40	<b>su richiesta</b>

### ESECUZIONE IN CUSTODIA STAGNA

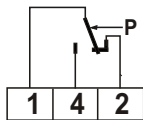


<b>B12FNY</b>	12 ÷ 50	6 ÷ 15	60	maschio	IP65	<b>magazzino</b>
<b>B12GNY</b>	25 ÷ 150	12 ÷ 40	180	maschio	IP65	<b>magazzino</b>
<b>B12HNY</b>	60 ÷ 300	40 ÷ 80	350	maschio	IP65	<b>magazzino</b>

\*Il differenziale va sottratto al valore di scala.

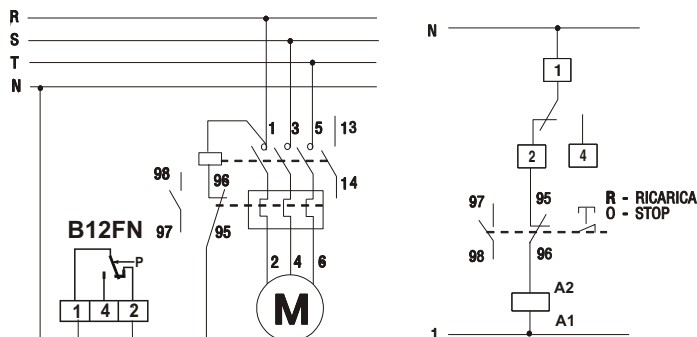
## CARATTERISTICHE ELETTRICHE

Microinterruttore in commutazione a scatto rapido con contatti in AgCdO.



Tensione nominale d'isolamento		Ui 415V~
Corrente nominale di servizio continuativo		Ith 16A
Corrente nominale d'impiego Ie:		
	220V-	380/415V~
Carico resistivo	AC-1	- 16A
Carico induttivo	AC-3	- 6A
Corrente continua	DC-13	0,2A -

## ESEMPIO DI COLLEGAMENTO ELETTRICO



## NORMATIVE E OMOLOGAZIONI

Rispondenza alle norme CEI EN 60947-4-1

## INSTALLAZIONE

Installazione diretta su ramo

Se utilizzati come pressostati di controllo, verificare che la pressione del circuito non superi il valore massimo sopportato dall'elemento sensibile

## FUNZIONAMENTO

All'aumento della pressione: apre 1-2 chiude 1-4

Nel caso di fluidi con una temperatura superiore alla massima indicata, raccordare il pressostato alla tubazione interponendo un tubetto metallico avvolto a spirale per consentire la dispersione del calore.

Nel pressostato con blocco e reinserzione manuale a massima pressione, la reinserzione potrà avvenire quando la pressione sarà al di sotto del valore impostato sul differenziale.

## CARATTERISTICHE

Elemento sensibile a pistoncino

Telaio metallico

Coperchio in materiale termoplastico antiurto

Uscita dei collegamenti con passacavo in PVC.

Differenziale regolabile

Raccordo G 1/4 maschio

Temperatura massima fluido controllato 80°C

Temperatura ammissibile corpo pressostato -35 ÷ 60°C

Temperatura di immagazzinaggio e trasporto -35 ÷ 60°C

Peso unitario 0,47 Kg B12FN-B12GN

Peso unitario 0,46 Kg B12HN

## ACCESSORI



cod. 303298LA

Pressacavo G1/2 in termoplastico antiurto e autoestinguente V0 per uscita collegamenti