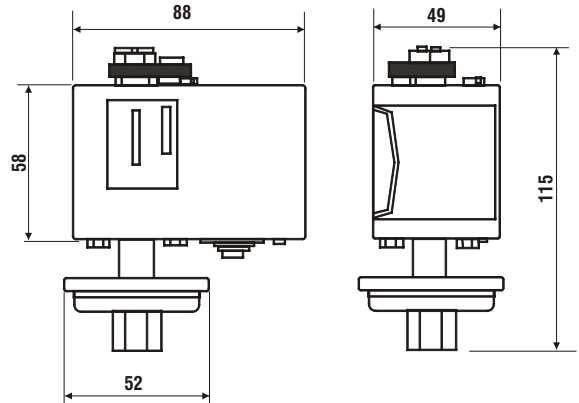


# B12A

## Pressovuotostati di regolazione fino a -0.82 bar

Per la regolazione dei valori di depressione delle pompe per il vuoto (B12AN) o per la regolazione dei valori di pressione di serbatoi o generatori di vapore dove viene richiesto un basso differenziale (B12BN)

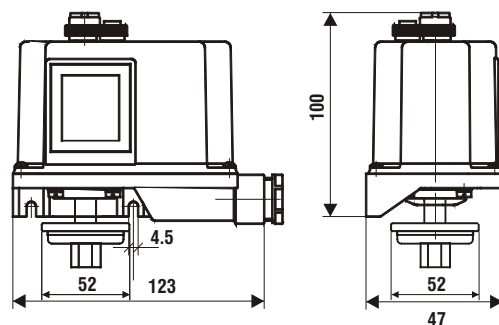


	Scala bar	Differenziale bar	Pressione massima elemento sensibile bar	Attacco G 1/4	Grado di protezione	Disponibilità
<b>B12AN</b>	-0,82 ÷ 0	0,1 Fisso	2,5	femmina	IP40	<b>magazzino</b>
<b>B12AN4</b>	-0,82 ÷ 0	0,1 Fisso	2,5	maschio	IP40	<b>su richiesta</b>
<b>B12BN</b>	0,2 ÷ 2	0,1 ÷ 0,5	4	femmina	IP40	<b>magazzino</b>
<b>B12BN4</b>	0,2 ÷ 2	0,1 ÷ 0,5	4	maschio	IP40	<b>su richiesta</b>

### CON BLOCCO E REINSERZIONE MANUALE

<b>B12BNM</b>	0,2 ÷ 2	0,1 ÷ 0,5	4	femmina	IP40	<b>su richiesta</b>
---------------	---------	-----------	---	---------	------	---------------------

### ESECUZIONE IN CUSTODIA STAGNA



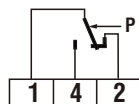
<b>B12ANY</b>	-0,82 ÷ 0	0,1 Fisso	2,5	femmina	IP65	<b>magazzino</b>
<b>B12BNY</b>	0,2 ÷ 2	0,1 ÷ 0,5	4	femmina	IP65	<b>magazzino</b>

1 Bar = 100Kpa

\*Il differenziale va sottratto al valore di scala.

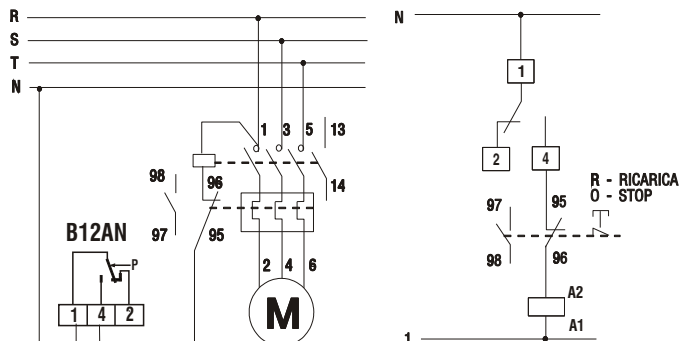
## CARATTERISTICHE ELETTRICHE

Interruttore in commutazione con contatti in AgCdO.



Tensione nominale d'isolamento	Ui 415V~		
Corrente nominale di servizio continuativo	Ith 16A		
Corrente nominale d'impiego Ie:			
	220V-	380/415V~	
Carico resistivo	AC-1	-	16A
Carico induttivo	AC-3	-	6A
Corrente continua	DC-13	0,2A	-

## ESEMPIO DI COLLEGAMENTO ELETTRICO



## NORMATIVE E OMOLOGAZIONI

Rispondenza alle norme CEI EN 60947-4-1

## INSTALLAZIONE

Installazione diretta su ramo

Raccordo all'elemento pressostatico G 1/4

Nel caso di fluidi con una temperatura superiore alla massima indicata, raccordare il pressostato alla tubazione interponendo un tubetto metallico avvolto a spirale per consentire la dispersione del calore.

## FUNZIONAMENTO

All'aumento della pressione: apre 1-2 chiude 1-4.

Nel pressostato con blocco e reinserzione manuale a massima pressione, la reinserzione potrà avvenire quando la pressione sarà al di sotto del valore impostato sul differenziale

## CARATTERISTICHE

Elemento sensibile con membrana in acciaio inossidabile

Telaio metallico.

Coperchio in materiale termoplastico antiurto.

Uscita dei collegamenti con passacavo in PVC.

Differenziale fisso

Raccordo G 1/4 femmina (chiave 17 mm)

Temperatura massima fluido controllato 120°C

Temperatura ammissibile corpo pressostato -35 ÷ 60°C

Temperatura di immagazzinaggio e trasporto -35 ÷ 60°C

Peso unitario 0,43 Kg B12AN

Peso unitario 0,44 Kg. B12BN

## ACCESSORI



**cod. 303298LA**

Pressacavo G1/2 in termoplastico antiurto e autoestinguente V0 per uscita collegamenti