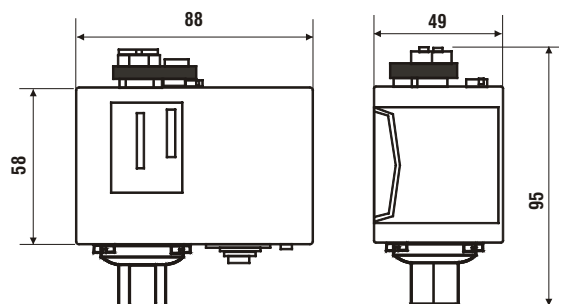


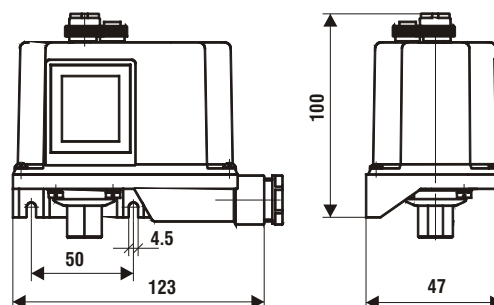
B12

Pressostati di regolazione fino a 28 bar differenziale regolabile

Pressostati per il controllo e la regolazione di fluidi e gas non esplosivi. Adatti per impianti di compressione, in caldaie, serbatoi, autoclavi, in impianti di ventilazione, lubrificazione.



	Scala bar	Differenziale* bar	Pressione massima elemento sensibile bar	Attacco G 1/4	Grado di protezione	Disponibilità
B12CN	-0,2 ÷ 8	0,6 ÷ 3	9	femmina	IP40	magazzino
B12DN	5 ÷ 16	1 ÷ 3,5	18	femmina	IP40	magazzino
B12EN	8 ÷ 28	2 ÷ 6	32	femmina	IP40	magazzino
B12CRN	-0,2 ÷ 8	0,6 ÷ 3	9	SAE	IP40	magazzino
B12ERN	8 ÷ 28	2 ÷ 6	32	SAE	IP40	magazzino
B12CN4	-0,2 ÷ 8	0,6 ÷ 3	9	maschio	IP40	su richiesta
B12DN4	5 ÷ 16	1 ÷ 3,5	18	maschio	IP40	su richiesta
B12EN4	8 ÷ 28	2 ÷ 6	32	maschio	IP40	su richiesta
CON BLOCCO E REINSERZIONE MANUALE						
B12CMN	-0,2 ÷ 8	0,6 ÷ 3	9	femmina	IP40	su richiesta
B12DMN	5 ÷ 16	1 ÷ 3,5	18	femmina	IP40	su richiesta
B12EMN	8 ÷ 28	2 ÷ 6	32	femmina	IP40	su richiesta
ESECUZIONE IN CUSTODIA STAGNA						



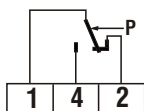
B12CNY	-0,2 ÷ 8	0,6 ÷ 3	9	femmina	IP65	magazzino
B12DNY	5 ÷ 16	1 ÷ 3,5	18	femmina	IP65	magazzino
B12ENY	8 ÷ 28	2 ÷ 6	32	femmina	IP65	magazzino
B12CRNY	-0,2 ÷ 8	0,6 ÷ 3	9	femmina	IP65	magazzino
B12ERNY	8 ÷ 28	2 ÷ 6	32	femmina	IP65	magazzino

1 Bar = 100Kpa

*Il differenziale va sottratto al valore di scala.

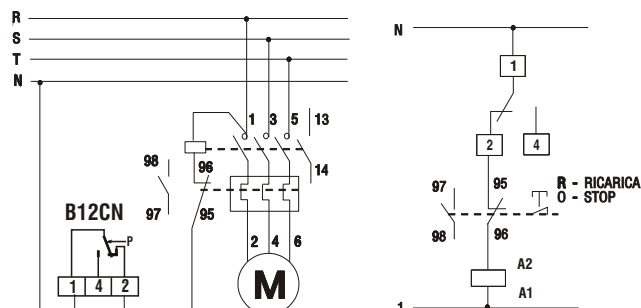
CARATTERISTICHE ELETTRICHE

Interruttore in commutazione a scatto rapido
con contatti in AgCdO



Tensione nominale d'isolamento		Ui 415V~
Corrente nominale di servizio continuativo		Ith 16A
Corrente nominale d'impiego Ie:		
	220V-	380/415V~
Carico resistivo	AC-1	- 16A
Carico induttivo	AC-3	- 6A
Corrente continua	DC-13	0,2A -

ESEMPIO DI COLLEGAMENTO ELETTRICO



NORMATIVE E OMOLOGAZIONI

Rispondenza alle norme CEI EN 60947-4-1

INSTALLAZIONE

Installazione diretta su ramo.

Raccordo all'elemento pressostatico G 1/4

Nel caso di fluidi con una temperatura superiore alla massima indicata, raccordare il pressostato alla tubazione interponendo un tubetto metallico avvolto a spirale per consentire la dispersione del calore.

FUNZIONAMENTO

All'aumento della pressione: apre 1-2 chiude 1-4

Se utilizzati come pressostati di controllo, verificare che la pressione del circuito non superi il valore massimo sopportato dall'elemento sensibile

CARATTERISTICHE

Elemento sensibile con membrana in acciaio inossidabile

Telaio metallico.

Coperchio in materiale termoplastico antiurto

Uscita dei collegamenti con passacavo in PVC.

Raccordo G 1/4 chiave 17 mm

L'esecuzione per fluidi refrigeranti ha il raccordo filettato a cartella SAE da 1/4" (B12CRN-ERN)

Temperatura massima fluido controllato 120°C

Temperatura ammissibile corpo pressostato -35 ÷ 60°C

Temperatura di immagazzinaggio e trasporto -35 ÷ 60°C

Peso unitario 0,37 Kg B12CN

Peso unitario 0,44 Kg B12DN-B12EN-B12CRN-B12ERN

ACCESSORI



cod. 303298LA

Pressacavo G1/2 in termoplastico antiurto e autoestinguente V0 per uscita collegamenti