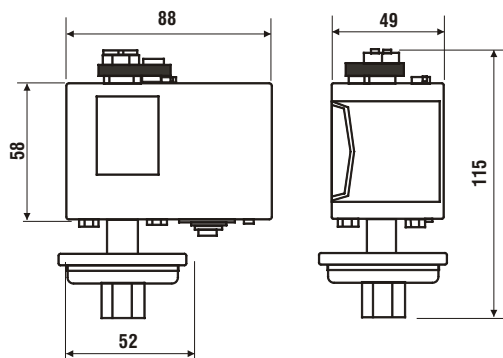


B11 - B12

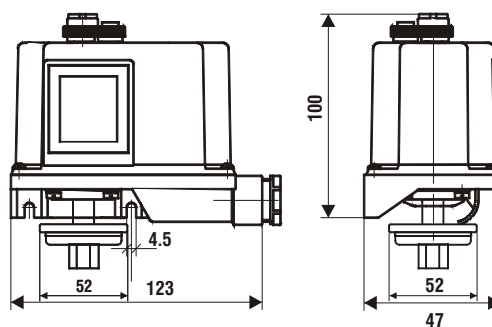
Idrostatì di regolazione fino 1 bar

Per la protezione contro la mancanza d'acqua in impianti di raffreddamento. Contro la mancanza di olio nei circuiti di lubrificazione o la mancanza di refrigerante negli impianti di raffreddamento. Controllo di pressione particolarmente adatto come preautoclave.



	Scala bar	Differenziale bar	Pressione massima elemento sensibile bar	Attacco G 1/4	Grado di protezione	Disponibilità
B11AN	0,15 ÷ 1	0,1 fisso	20	femmina	IP40	magazzino
B11AN4	0,15 ÷ 1	0,1 fisso	20	maschio	IP40	su richiesta

ESECUZIONE IN CUSTODIA STAGNA



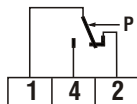
B11ANY	0,15 ÷ 1	0,1 fisso	20	femmina	IP65	magazzino
B11AN4Y	0,15 ÷ 1	0,1 fisso	20	maschio	IP65	su richiesta

1 Bar = 100Kpa

*Il differenziale va sottratto al valore di scala.

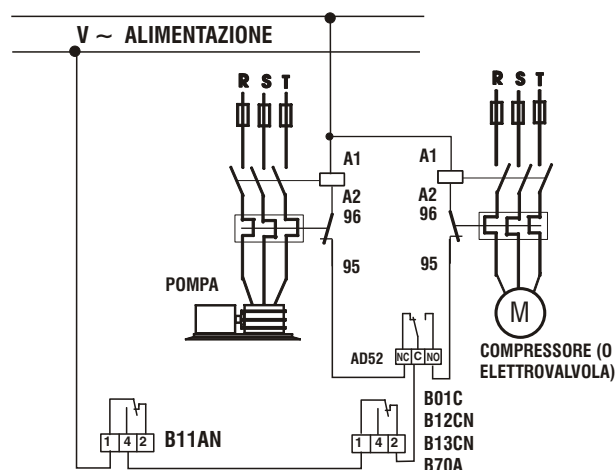
CARATTERISTICHE ELETTRICHE

Interruttore in commutazione con contatti in AgCdO.



Tensione nominale d'isolamento	Ui 415V~		
Corrente nominale di servizio continuativo	Ith 16A		
Corrente nominale d'impiego le:		220V-	380/415V~
Carico resistivo	AC-1	-	16A
Carico induttivo	AC-3	-	6A
Corrente continua	DC-13	0,2A	-

ESEMPIO DI COLLEGAMENTO ELETTRICO COME PREAUTOCLAVE



NORMATIVE E OMOLOGAZIONI

Rispondenza alle norme CEI EN 60947-4-1

INSTALLAZIONE

Installazione diretta su ramo

Raccordo all'elemento pressostatico G 1/4

Nel caso di fluidi con una temperatura superiore alla massima indicata, raccordare il pressostato alla tubazione interponendo un tubetto metallico avvolto a spirale per consentire la dispersione del calore.

FUNZIONAMENTO

All'aumento della pressione: apre 1-2 chiude 1-4.

CARATTERISTICHE

Elemento sensibile con membrana in acciaio inossidabile

Telaio metallico.

Coperchio in materiale termoplastico antiurto

Uscita dei collegamenti con passacavo in PVC.

Raccordo G 1/4.

Temperatura massima fluido controllato 120°C

Temperatura ammissibile corpo -35 ÷ 60°C

Temperatura di immagazzinaggio e trasporto -35 ÷ 60°C

Peso unitario 0,47 Kg. B11AN

ACCESSORI



cod. 303298LA

Pressacavo G1/2 in termoplastico antiurto e autoestinguente V0 per uscita collegamenti