

LIVELLOSTATI MAGNETICI A FLANGIA

AD23 / AD23A

CARATTERISTICHE GENERALI

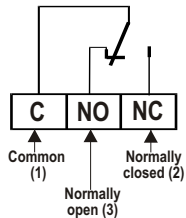
Indicati per il controllo e la regolazione del livello di un liquido in piccoli recipienti a bassa pressione come sterilizzatori, autoclavi, macchine per vapore, serbatoi di bevande alimentari ecc.
 Funzionamento ad azione magnetica, a repulsione con magneti permanenti in opposizione.
 Custodia della parte elettrica in alluminio pressofuso.
 Grado di protezione IP54
 Galleggiante in acciaio inossidabile AISI 316L. Flangia d'attacco e altri organi a contatto col liquido in acciaio inossidabile AISI 304
 Attacco a flangia UNI 2223 DIN 32 PN 6.
 Uscita dei collegamenti con pressacavo G 3/8 in ottone nichelato

CARATTERISTICHE TECNICHE

Rispondenza alle norme CEI EN 60947-5-1
 Pressione massima di funzionamento 6 bar
 Temperatura massima del liquido controllato 150°C
 Temperatura ammissibile di immagazzinaggio e trasporto da -25 a 70°C

CARATTERISTICHE ELETTRICHE

Microinterruttore in commutazione SPDT rispondente alle norme C.S.A.



LIVELLO IN DIMINUZIONE:

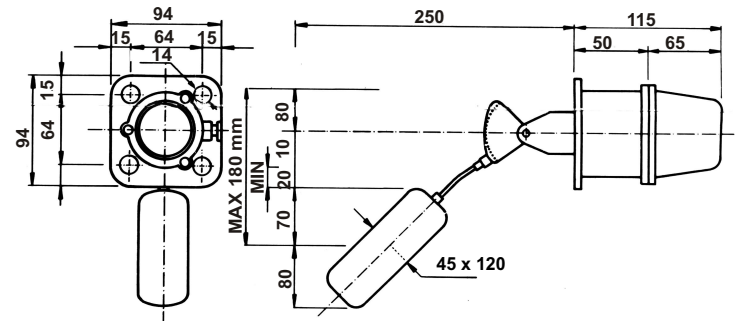
- apre il contatto C - NC
- chiude il contatto C - NO

LIVELLO IN AUMENTO

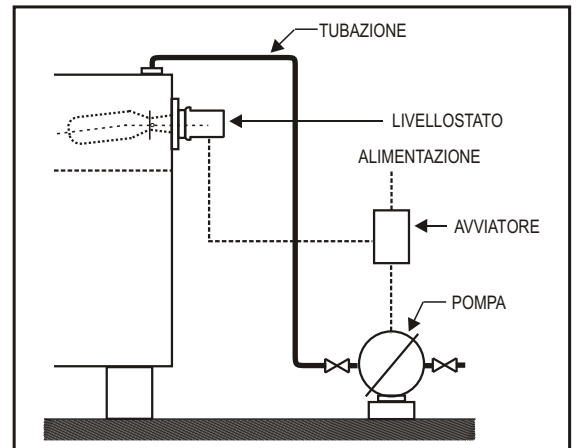
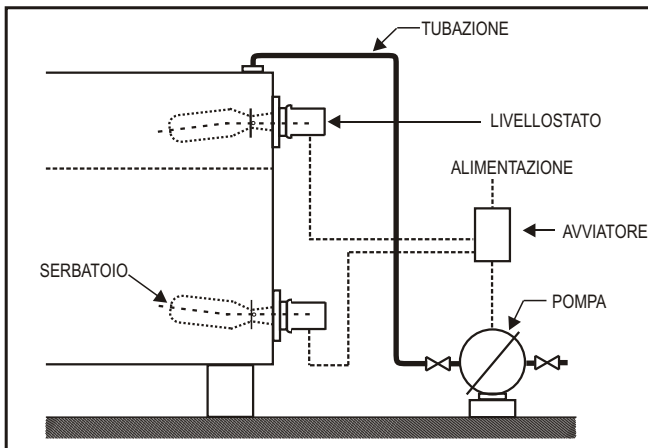
- chiude il contatto C - NC
- apre il contatto C - NO



QUOTE D'INGOMBRO



ESEMPI DI COLLEGAMENTO

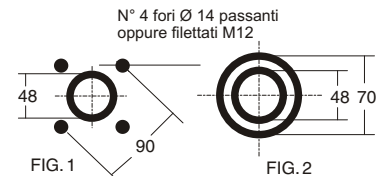


Tensione nominale di isolamento Ui 380V~
 Corrente nominale di servizio continuativo Ith 15A
 Corrente nominale di impiego Ie:

	250V~	250V~
Carico resistivo AC-12	-	15A
Carico induttivo AC-15	-	10A
Corrente continua DC-13	0,25A	-

INSTALLAZIONE

Fissare al serbatoio con controfianca saldare PN 6-DN 32.



Dimensioni di accoppiamento UNI 2223-67 con foro centrale allargato (fig.1).

Tenuta con guarnizione non a corredo sp. 1 mm (fig.2)

TIPO	SALTO DI LIVELLO REGOLABILE mm	NOTE	PESO kg.
AD23	20 ÷ 180		1,3
AD23A	20 ÷ 180	Apparecchio interamente rivestito in Teflon	1,3